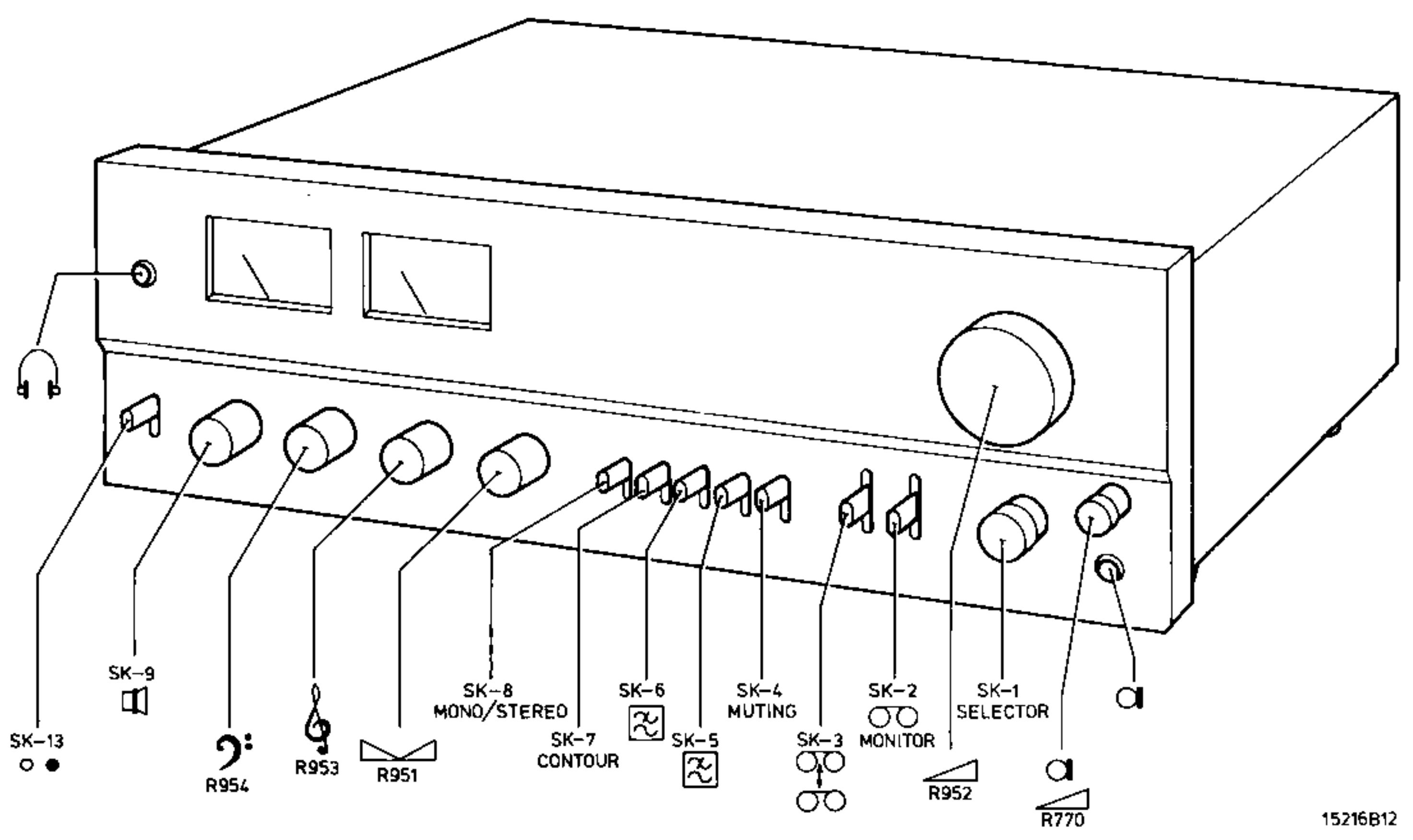


Service  
 Service  
**Service**

# Service Manual



15216B12



**GB**

- Power output : 2x65 W (4  $\Omega$ )  $d \leq 0,3 \%$
- Power bandwidth  $d \leq 0,3\%$  : 7-50.000 Hz
- Harmonic distortion 50 W : 0.06 %
- Intermodulation distortion  
30 W (60-7000 Hz 4:1) : 0.05 %
- Frequency response : 20-20.000 Hz +0.5-1.5 dB
- Input sensitivity
  - Phono : 2 mV/47 k $\Omega$
  - Micro : 2 mV/47 k $\Omega$
  - Aux : 150 mV/50 k $\Omega$
  - Tape a,b : 150 mV/50 k $\Omega$
- Stereo separation : 55 dB - 1 kHz  
: 45 dB - 10 kHz
- Signal to noise ratio
  - Phono : 65 dB
  - Aux : 85 dB
- Contour control : +10 dB - 1000 Hz  
: +5 dB - 10 kHz
- Bass control :  $\pm 10$  dB - 100 Hz
- Treble control :  $\pm 12$  dB - 10 kHz
- Low filter : -6 dB/octave - 70 Hz
- High filter : -6 dB/octave - 10 kHz
- Audio muting : -20 dB
- Output impedance
  - Loudspeakers : 4-16  $\Omega$
  - Headphone : 8  $\Omega$

**NL**

- Uitgangsvermogen : 2x65 W (4  $\Omega$ )  $d \leq 0,3 \%$
- Vermogensbandbreedte  
 $d \leq 0,3 \%$  : 7-50.000 Hz
- Harmonische vervorming  
50 W : 0.06 %
- Intermodulatie vervorming  
30 W (60-7000 Hz 4:1) : 0.05 %
- Frequentiebereik : 20-20.000 Hz +0.5-1.5 dB
- Ingangsgevoeligheden
  - P.U. : 2 mV/47 k $\Omega$
  - Micro : 2 mV/47 k $\Omega$
  - Aux : 150 mV/50 k $\Omega$
  - Tape a,b : 150 mV/50 k $\Omega$
- Stereoscheiding : 55 dB - 1 kHz  
: 45 dB - 10 kHz
- Signaal-ruisverhouding
  - P.U. : 65 dB
  - Aux : 85 dB
- Contourregeling (-30 dB) : +10 dB - 1000 Hz  
: +5 dB - 10 kHz
- Lage toonregeling :  $\pm 10$  dB - 100 Hz
- Hoge toonregeling :  $\pm 12$  dB - 10 kHz
- Laag filter : -6 dB/octave - 70 Hz
- Hoog filter : -6 dB/octave - 10 kHz
- Audio muting : -20 dB
- Uitgangsimpedantie
  - Luidsprekers : 4-16  $\Omega$
  - Koptelefoon : 8  $\Omega$

**F**

- Puissance de sortie : 2x65 W (4  $\Omega$ )  $d \leq 0,3 \%$
- Largeur de bande  $d \leq 0,3 \%$  : 7-50.000 Hz
- Distorsion harmonique 50W : 0.06 %
- Distorsion intermodulatoire  
30 W (60-7000 Hz 4:1) : 0.05 %
- Gamme de fréquence : 20-20.000 Hz +0.5-1.5 dB
- Sensibilités d'entrée
  - P.U. : 2 mV/47 k $\Omega$
  - Micro : 2 mV/47 k $\Omega$
  - Aux : 150 mV/50 k $\Omega$
  - Tape a,b : 150 mV/50 k $\Omega$
- Séparation stéréo : 55 dB - 1 kHz  
: 45 dB - 10 kHz
- Rapport signal/bruit
  - P.U. : 65 dB
  - Aux : 85 dB

- Réglage de correction  
physiologique : +10 dB - 1000 Hz  
: +5 dB - 10 kHz
- Réglage des basses :  $\pm 10$  dB - 100 Hz
- Réglage des aigus :  $\pm 12$  dB - 10 kHz
- Filtre bas : -6 dB/octave - 70 Hz
- Filtre haut : -6 dB/octave - 10 kHz
- Silencieux audio : -20 dB
- Impédance de sortie
  - Haut-parleur : 4-16  $\Omega$
  - Casque d'écoute : 8  $\Omega$

**D**

- Ausgangsleistung : 2x65 W (4 Ω) d ≤ 0,3 %
- Leistungsbandbreite  
d ≤ 0.3 % : 7-50.000 Hz
- Harmonische Verzerrung  
50 W : 0.06 %
- Intermodulationsverzerrung  
30 W (60-7000 Hz 4:1) : 0.05 %
- Frequenzbereich : 20-20.000 Hz +0.5-1.5 dB
- Eingangsempfindlichkeiten  
P.U. : 2 mV/47 kΩ  
Micro : 2 mV/47 kΩ  
Aux : 150 mV/50 kΩ  
Tape a,b : 150 mV/50 kΩ
- Stereotrennung : 55 dB - 1 kHz  
: 45 dB - 10 kHz
- Signal/Rausch-Verhältnis  
P.U. : 65 dB  
Aux : 85 dB
- Contourregelung : +10 dB - 1000 Hz  
: +5 dB - 10 kHz
- Tiefenregelung : ± 10 dB - 100 Hz
- Höhenregelung : ± 12 dB - 10 kHz
- Tiefpass : -6 dB/octave - 70 Hz
- Hochpass : -6 dB/octave - 10 kHz
- Audio-Stummabstimmung : -20 dB
- Ausgangsimpedanz  
Lautsprecher : 4-16 Ω  
Kopfhörer : 8 Ω

**I**

- Potenza di uscita  
intens. effic. : 2x65 W (4 Ω) d ≤ 0,3 %
- Larghezza di banda, potenza  
d ≤ 0.3 % : 7-50.000 Hz
- Distorzione armonica 50 W : 0.06 %
- Distorzione di intermodulazione  
30 W (60-7000 Hz 4:1) : 0.05 %
- Gamma di frequenza : 20-20.000 Hz +0.5-1.5 dB
- Sensibilità d'ingresso  
P.U. : 2 mV/47 kΩ  
Micro : 2 mV/47 kΩ  
Aux : 150 mV/50 kΩ  
Tape a,b : 150 mV/50 kΩ
- Separazione stereofonica : 55 dB - 1 kHz  
: 45 dB - 10 kHz
- Rapporto segnale/disturbo  
P.U. : 65 dB  
Aux : 85 dB
- Regolazione di "contour" : +10 dB - 1000 Hz  
: +5 dB - 10 kHz
- Regolazione dei bassi : ± 10 dB - 100 Hz
- Regolazione degli acuti : ± 12 dB - 10 kHz
- Filtro basso : -6 dB/octave - 70 Hz
- Filtro alto : -6 dB/octave - 10 kHz
- Silenzioso audio : -20 dB
- Impedenza d'uscita  
Altoparlante : 4-16 Ω  
Cuffia : 8 Ω

**S**

- Uteffekt : 2x65 W (4 Ω) d ≤ 0,3 %
- Effektbandbredd d ≤ 0.3 % : 7-50.000 Hz
- Harmonisk distorsion 50 W : 0.06 %
- Intermodulation 30 W  
(60-7000 Hz 4:1) : 0.05 %
- Frekvensomfång : 20-20.000 Hz +0.5-1.5 dB
- Ingång  
P.U. : 2 mV/47 kΩ  
Micro : 2 mV/47 kΩ  
Aux. : 150 mV/50 kΩ  
Tape a,b : 150 mV/50 kΩ
- Kanalseparation : 55 dB - 1 kHz  
: 45 dB - 10 kHz
- Signal/brus-förhållande  
P.U. : 65 dB  
Aux : 85 dB

- Contour control : +10 dB - 1000 Hz  
: +5 dB - 10 kHz
- Basskontroll : ± 10 dB - 100 Hz
- Diskantkontroll : ± 12 dB - 10 kHz
- Low filter : -6 dB/octave - 70 Hz
- High filter : -6 dB/octave - 10 kHz
- Audio muting : -20 dB
- Impedans  
Högtalare : 4-16 Ω  
Hörtelefon : 8 Ω

**DK**

- Udgangseffekt : 2x65 W (4 Ω) d ≤ 0,3 %
- Frekvensområde d ≤ 0,3 % : 7-50.000 Hz
- Harmonisk forvrænging 50W: 0,06 %
- Intermodulationsforvrænging  
30 W (60-7000 Hz 4:1) : 0,05 %
- Båndbredde : 20-20.000 Hz +0,5-1,5 dB
- Indgangsfølsomheden
  - P.U. : 2 mV/47 kΩ
  - Micro : 2 mV/47 kΩ
  - Aux. : 150 mV/50 kΩ
  - Tape a,b : 150 mV/50 kΩ
- Stereo separation : 55 dB - 1 kHz  
: 45 dB - 10 kHz
- Signal/støjforhold
  - P.U. : 65 dB
  - Aux. : 85 dB
- Contour control : +10 dB - 1000 Hz  
: +5 dB - 10 kHz
- Basskontroll : ± 10 dB - 100 Hz
- Diskantkontroll : ± 12 dB - 10 kHz
- Low filter : -6 dB/octave - 70 Hz
- High filter : -6 dB/octave - 10 kHz
- Audio muting : -20 dB
- Udgangsimpedans
  - Højtaler : 4-16 Ω
  - Hovedtelefoner : 8 Ω

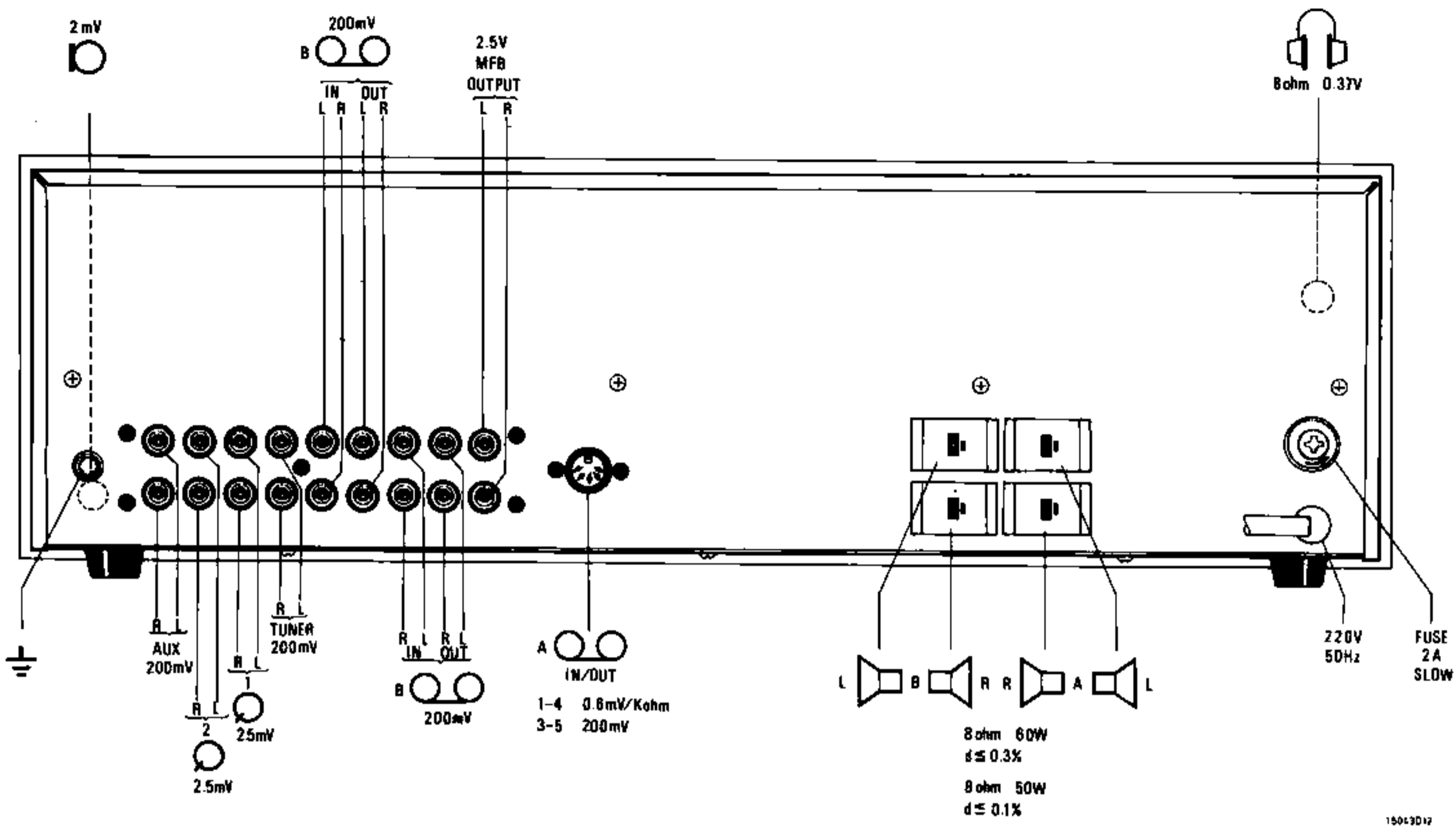
**N**

- Udgangseffekt : 2x65 W (4 Ω) d ≤ 0,3 %
- Effektbåndbredde d ≤ 0,3% : 7-50.000 Hz
- Harmonisk forvrænging  
50 W : 0,06 %
- Intermodul. forvrænging  
30 W (60-7000 Hz 4:1) : 0,05 %
- Frekvensområde : 20-20.000 Hz +0,5-1,5 dB
- Inngangsfølsomhet
  - P.U. : 2 mV/47 kΩ
  - Micro : 2 mV/47 kΩ
  - Aux. : 150 mV/50 kΩ
  - Tape a,b : 150 mV/50 kΩ
- Stereoseparasjon : 55 dB - 1 kHz  
: 45 dB - 10 kHz
- Signal/støyforhold
  - P.U. : 65 dB
  - Aux. : 85 dB
- Konturkontroll : +10 dB - 1000 Hz  
: +5 dB - 10 kHz
- Basskontroll : ± 10 dB - 100 Hz
- Diskantkontroll : ± 12 dB - 10 kHz
- Lav-filter : -6 dB/octave - 70 Hz
- Høy-filter : -6 dB/octave - 10 kHz
- Audiomuting : -20 dB
- Utgangsimpedans
  - Høytaler : 4-16 Ω
  - Hodetelefoner : 8 Ω

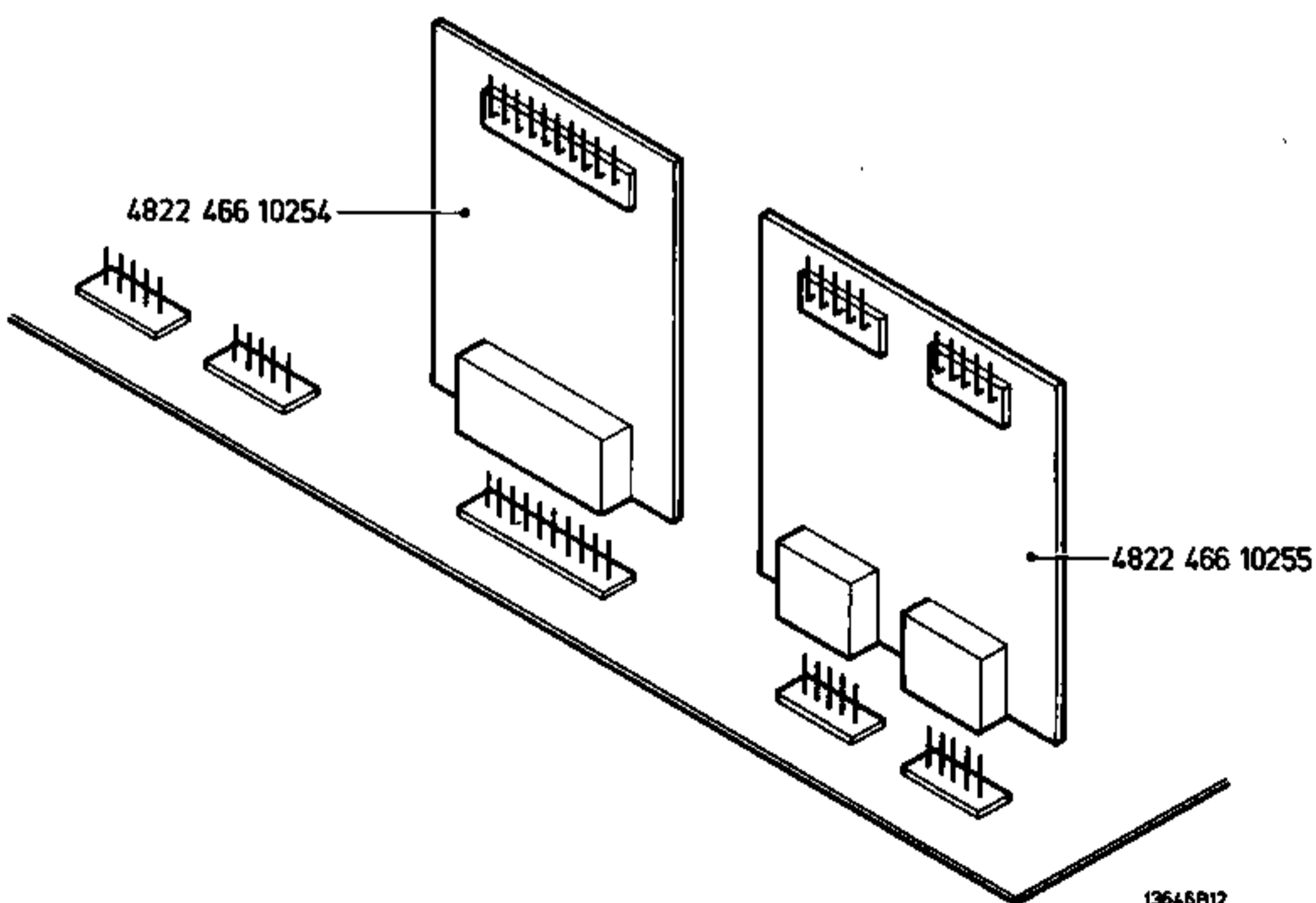
**SF**

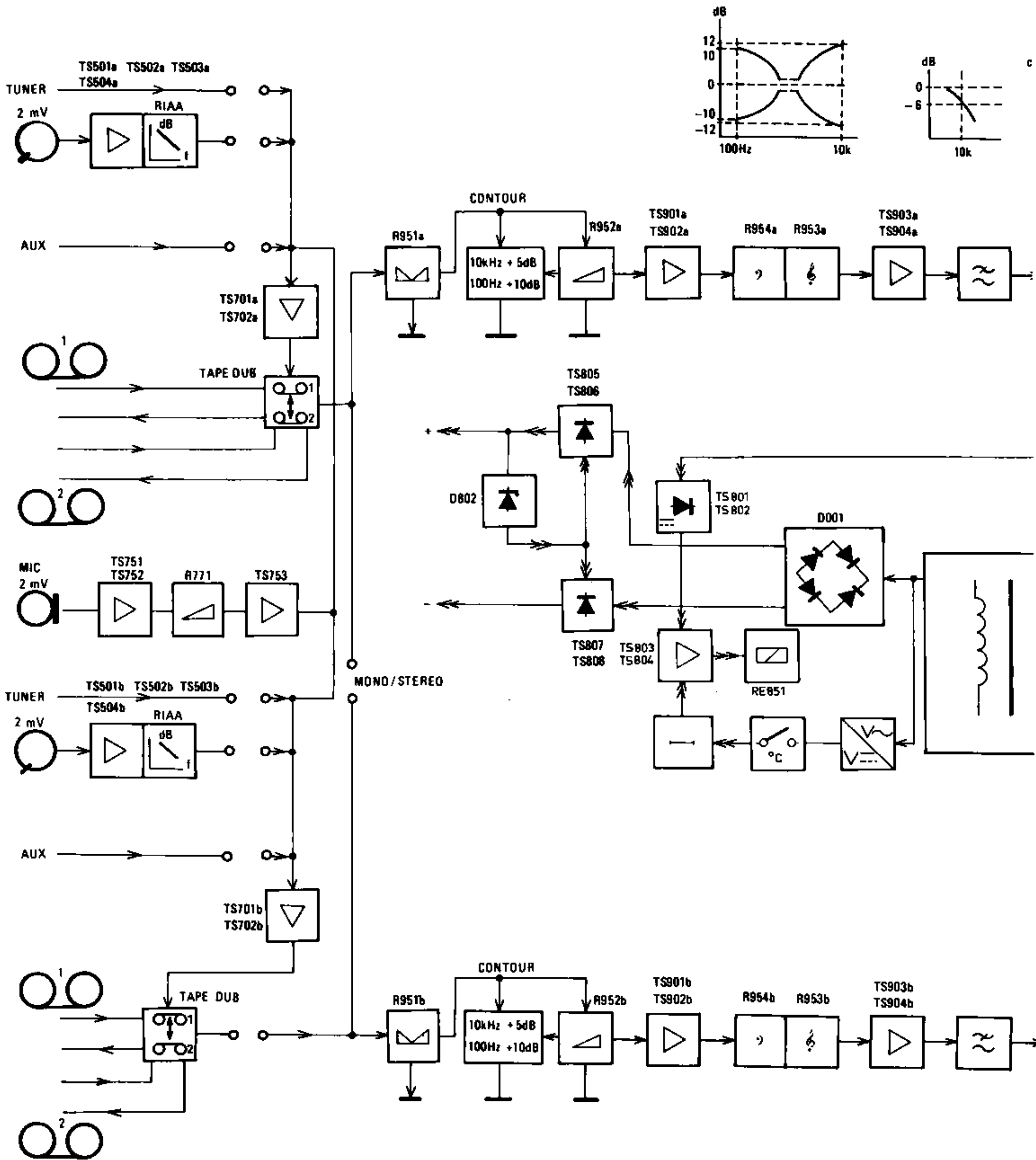
- Lähtöteho : 2x65 W (4 Ω) d ≤ 0,3 %
- Tehokaistaleveys d ≤ 0,3 % : 7-50.000 Hz
- Harmoninen särö 50 W : 0,06 %
- Keskeismodulaatiosärö  
30 W (60-7000 Hz 4:1) : 0,05 %
- Toistoalue : 20-20.000 Hz +0,5-1,5 dB
- Tuloherkkyydet
  - P.U. : 2 mV/47 kΩ
  - Micro : 2 mV/47 kΩ
  - Aux : 150 mV/50 kΩ
  - Tape a,b : 150 mV/50 kΩ
- Stereoerotus : 55 dB - 1 kHz  
: 45 dB - 10 kHz
- Signaalikohinasuhde
  - P.U. : 65 dB
  - Aux. : 85 dB

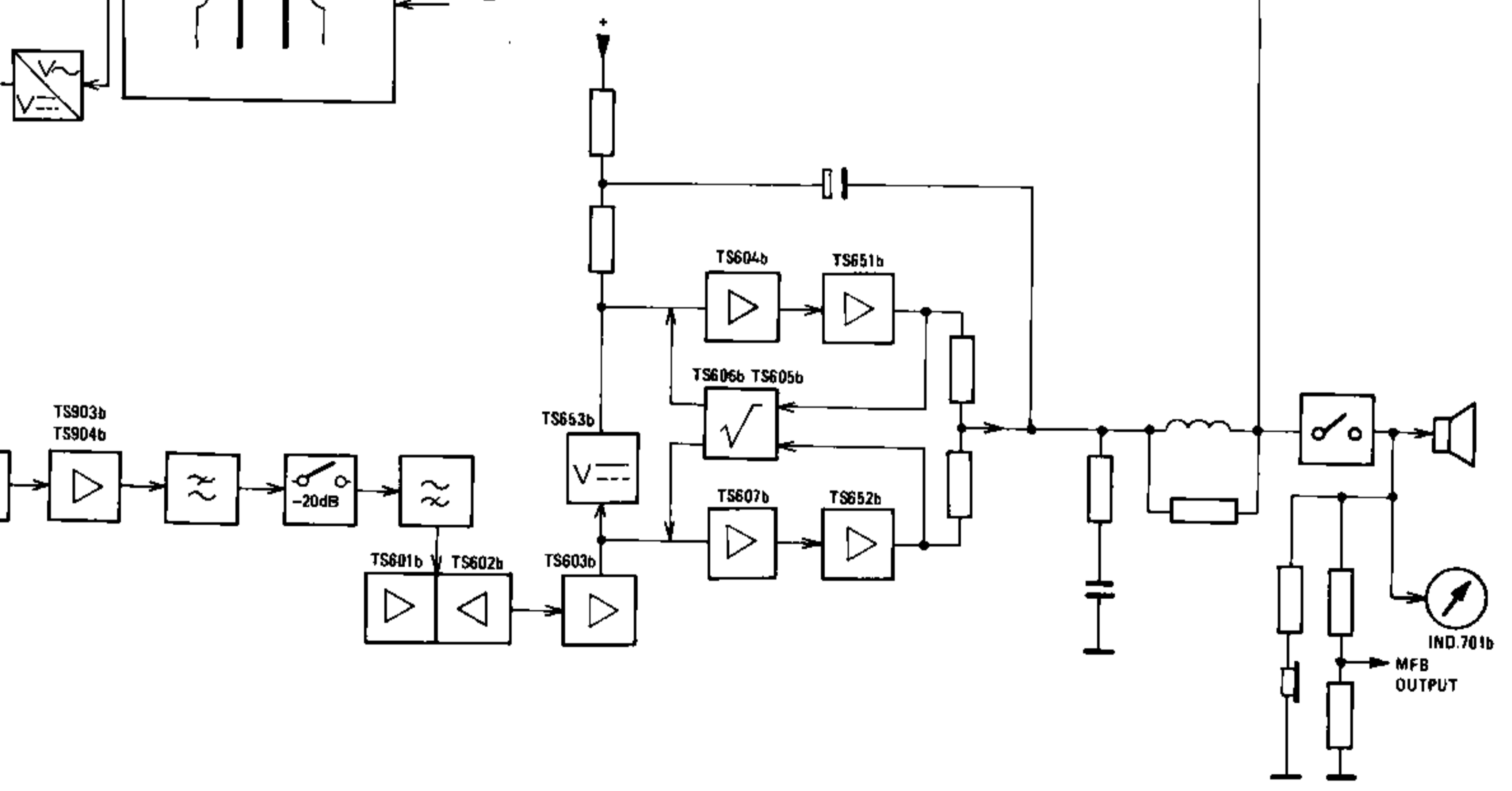
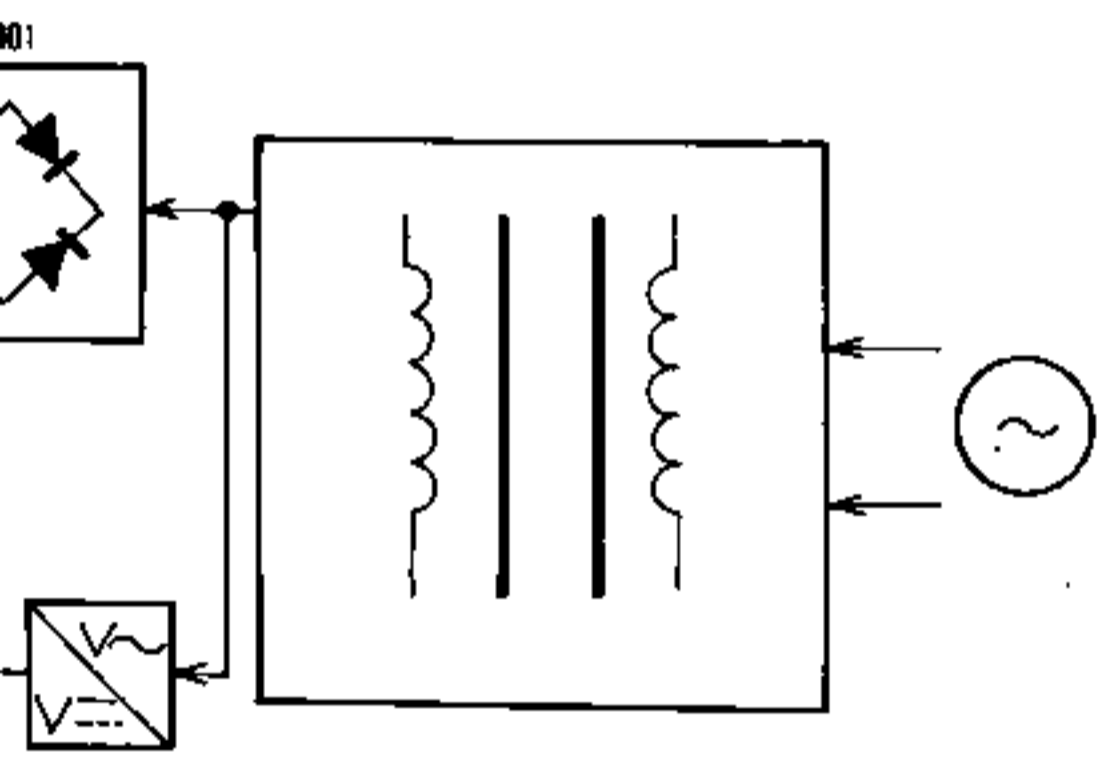
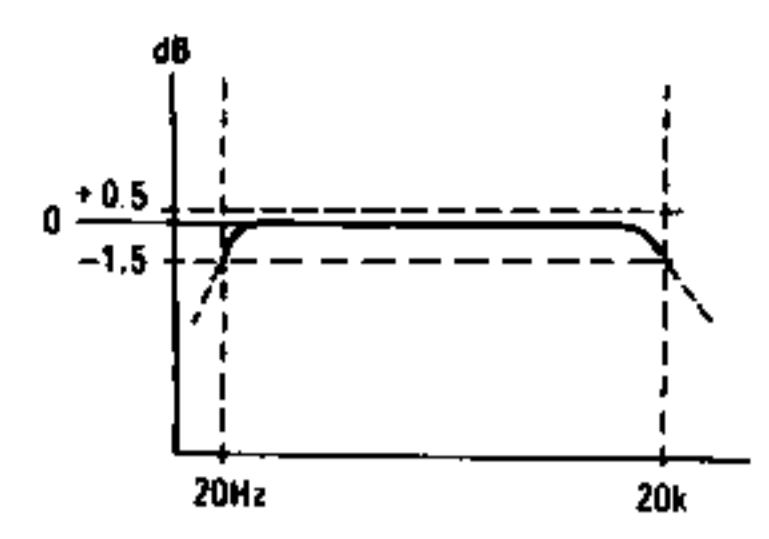
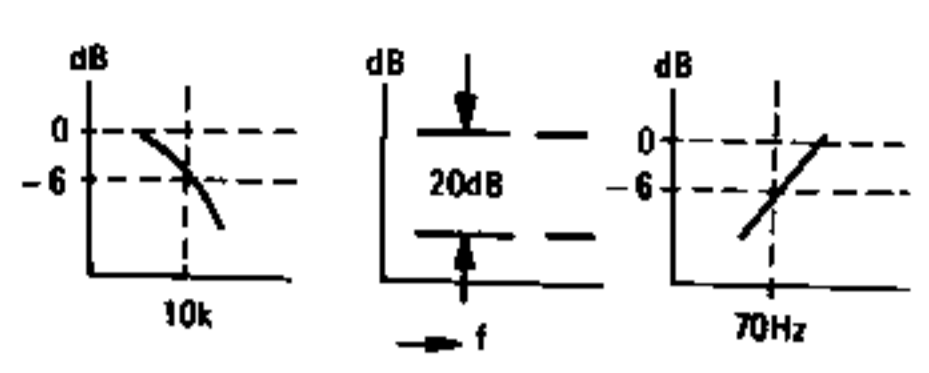
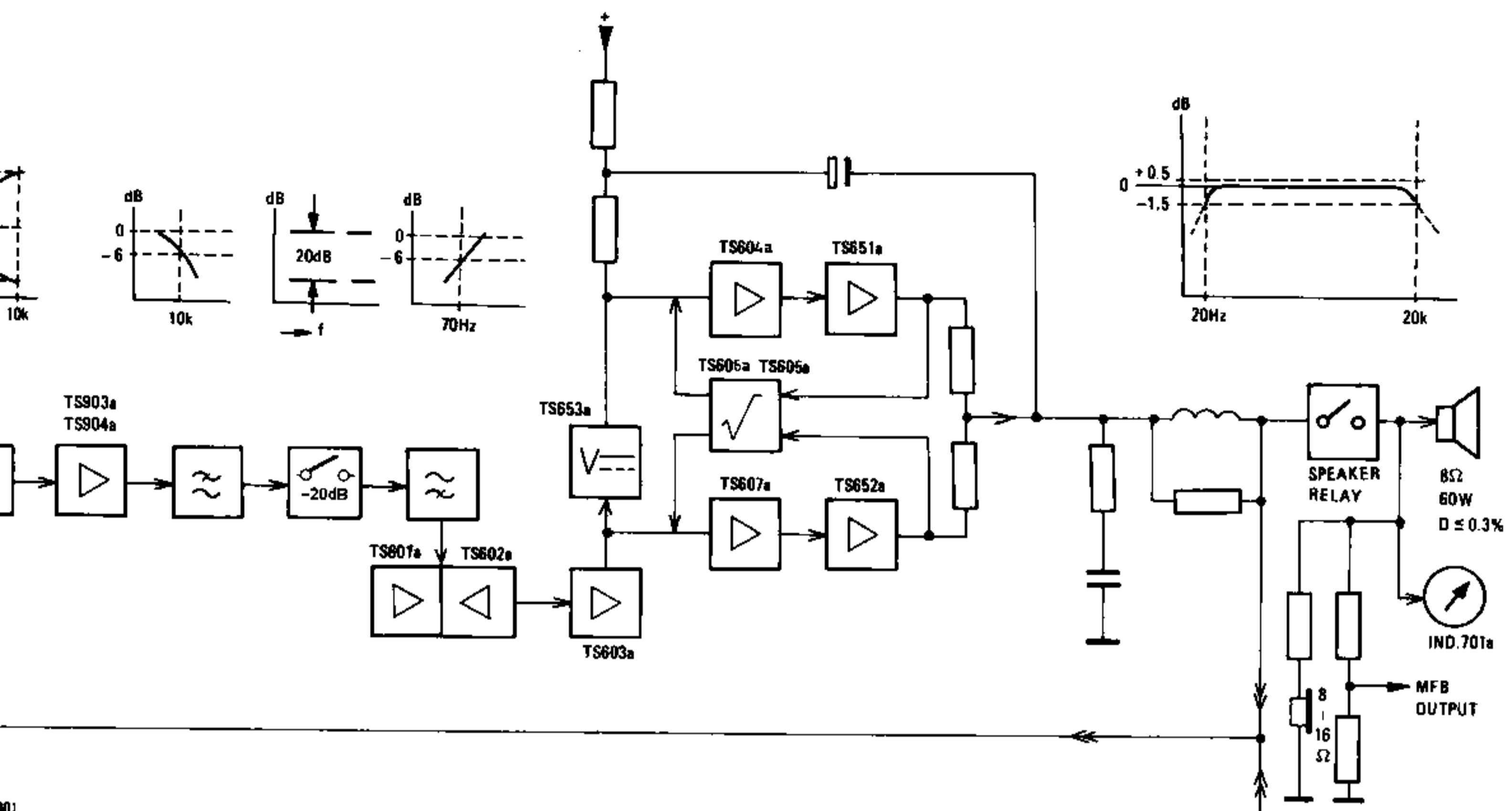
- Fysiologian säädin : +10 dB - 1000 Hz  
: +5 dB - 10 kHz
- Bassosäätö : ± 10 dB - 100 Hz
- Diskantlissäätö : ± 12 dB - 10 kHz
- Matalien suodatin : -6 dB/octave - 70 Hz
- Korkeiden suodatin : -6 dB/octave - 10 kHz
- Äänen mykistys (muting) : -20 dB
- Lähtöimpedanssi
  - Kaiutin : 4-16 Ω
  - Kuulokkeet : 8 Ω



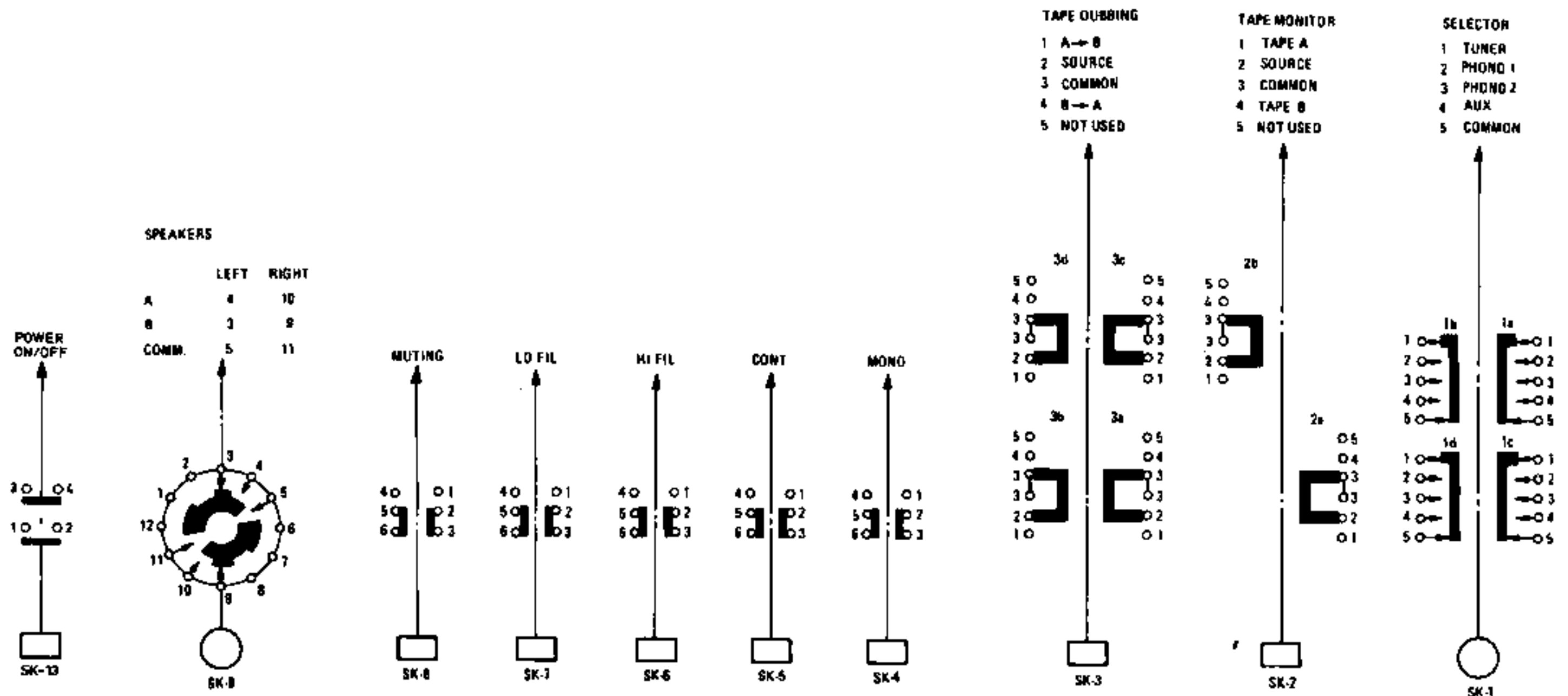
15043D12





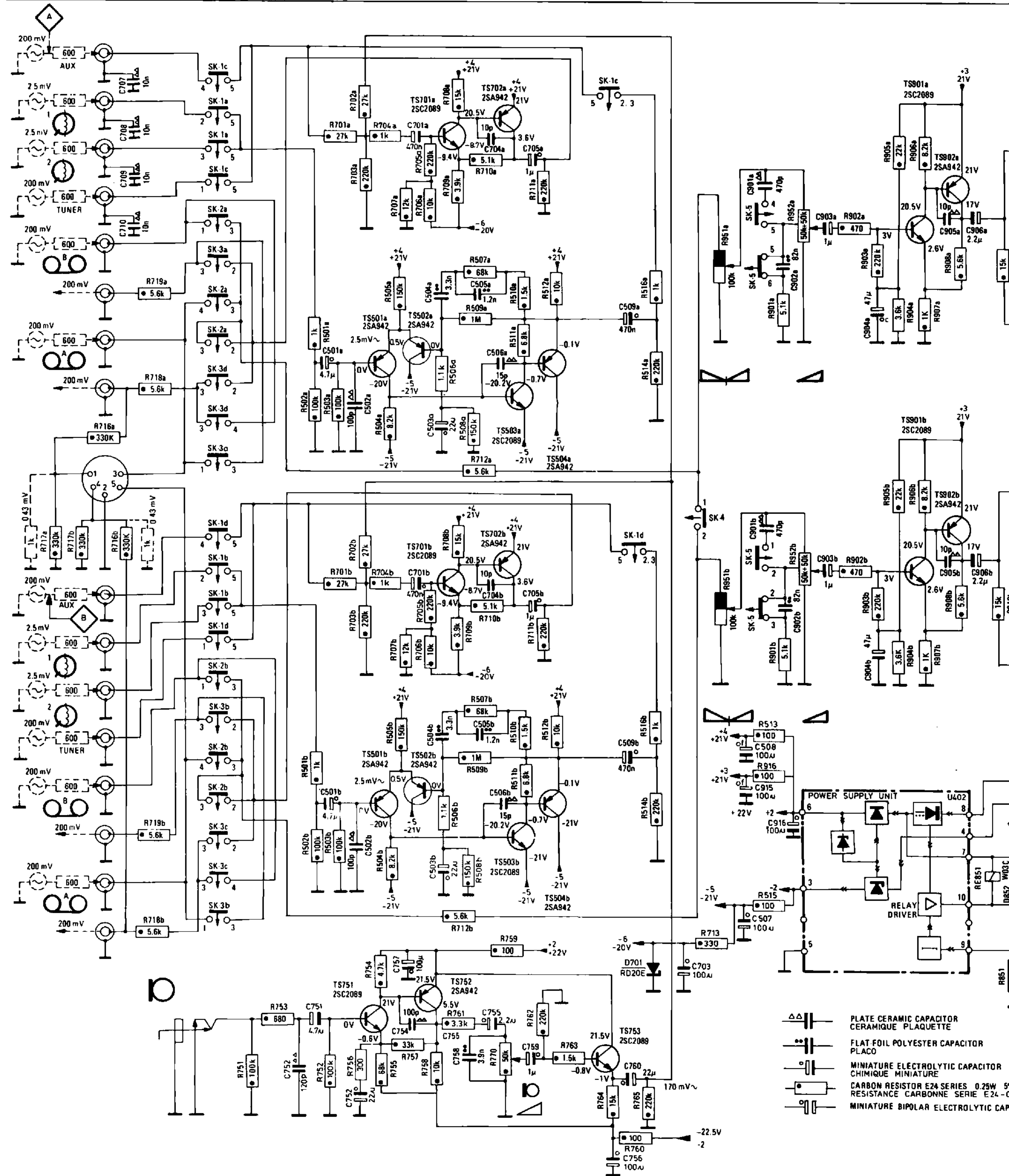


SK...	Input selector Speaker selector	Signal to	Trimming point	Adjust	Unit	Indication
Aux. Speakers off	No signal		Volume min.	R631 R-ch + L-ch	U401	1 : 14 mV ± 2 mV 2 : 14 mV ± 2 mV
Aux. Speakers A	150 mV~	A B		R952 (Volume)		3 : 12 V~ 4 : 12 V~
				R780a		IND 701a: 0 dB
				R780b		IND 701b: 0 dB





M	SK-1 SK-2 SK-3	TS501a TS502a TS701a TS702a	TS503a TS504a	D701	SK-4	SK-5	TS901a TS902a
M		TS501b TS502b TS701b TS702b	TS503b TS504b				TS901b TS902b
C	707 710	501a 502a 508 701a	503a 506a 507 703 704a 705a	508a	507 508	901a 903b	916 915
C		501b 502b	701b 503b 506b	704b 705b	508b	703	915
C		751 753	754 758	759	756 760		
R	716a 719a 718a	501a-505a 701a-707a	708a-712a 506a-512a 713		513 515 516a 514a	951a 513 515	901a 952a 916
R	717a 717b 716b 719b 718b	501b-505b 701b-707b	708b-712b 506b-512b		516b 514b	951b	901b 952b
R		751 753	754 758	759 763	770		764 765 760



TS901a TS902a	TS903a TS904a	SK-6	SK-8	SK-7	TS651a - TS653a	S651a	M
TS901b TS902b	TS903b TS904b	SK-11 SK-12	SK-13		TS651b - TS653b	S651b	M
RE851 D852	D851 D855	D001	LA001 LA002	F006 F001 - F003			SK-9
915	904a - 906a	907a - 910a	911a - 913a	914a		651a	D781a IND.701a D781b IND.701b
	904b - 906b	907b - 910b	911b - 913b	914b		651b	
	005 851	001 - 004	006				
902a - 908a	910a - 913a	953a 954a	914a 915a	917a - 920a	921a - 924a	653a 651a 652a	654a 853
902b - 908b	910b - 913b	953b 954b	914b 915b	917b - 920b	921b - 924b	653b 651b 651b	654b 852
	851		681b 682b	681a 682a	001b	001a 781a 783a 780a	781b 783b 780b

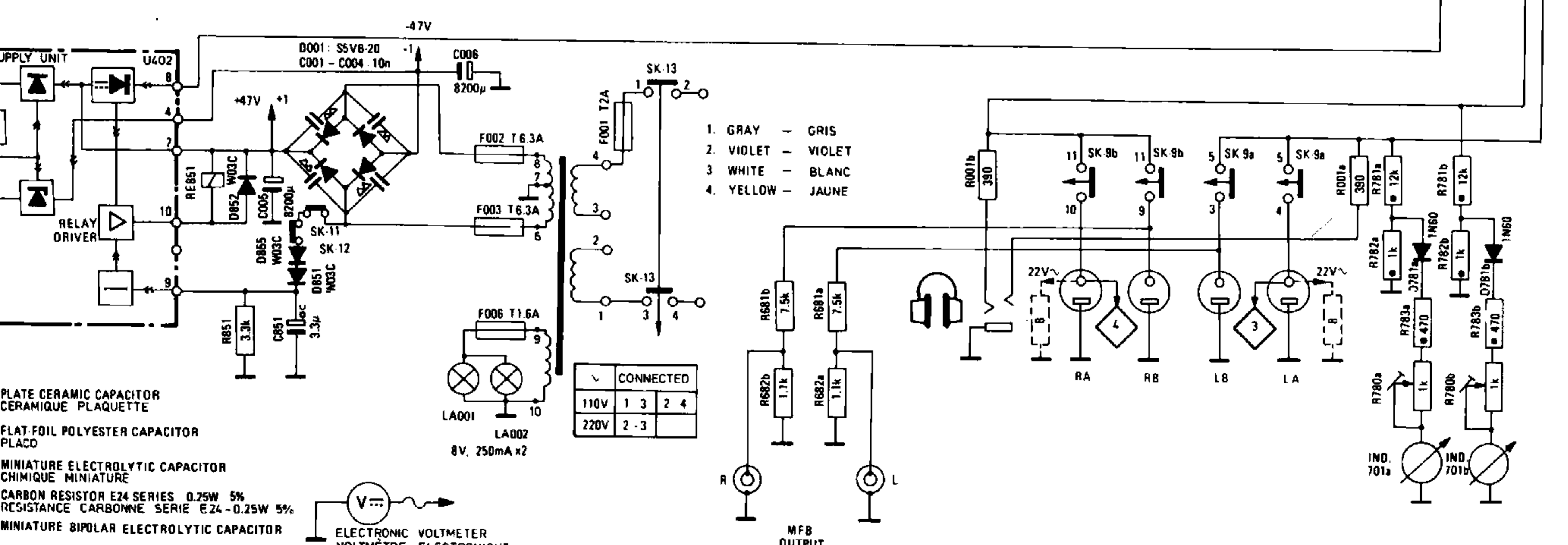
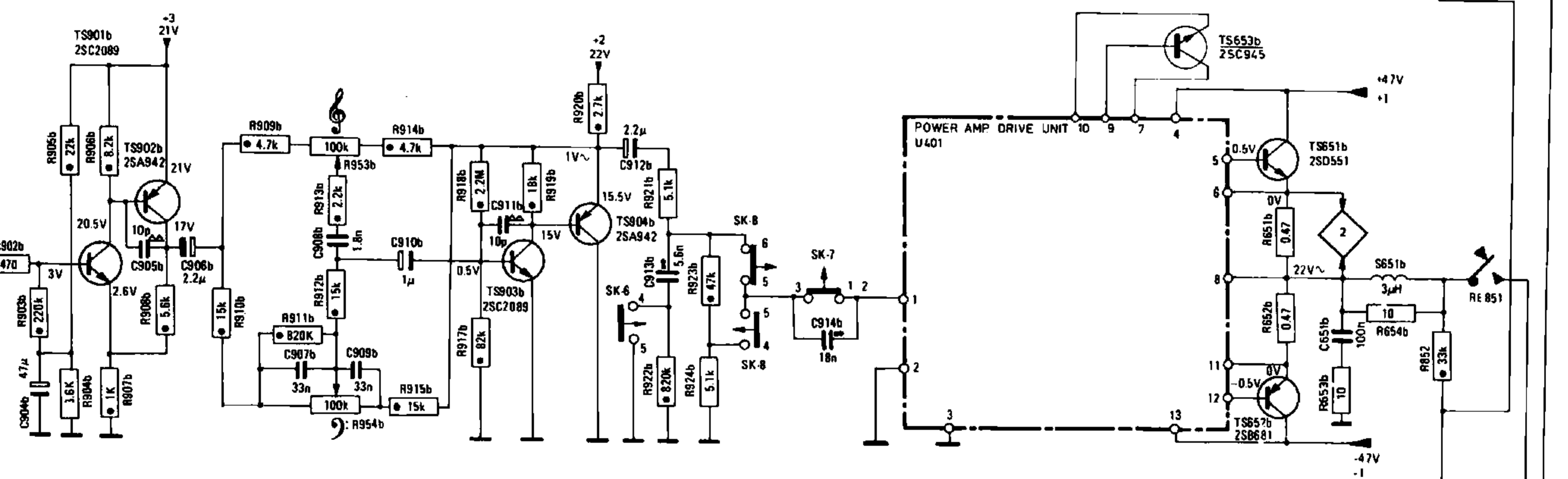
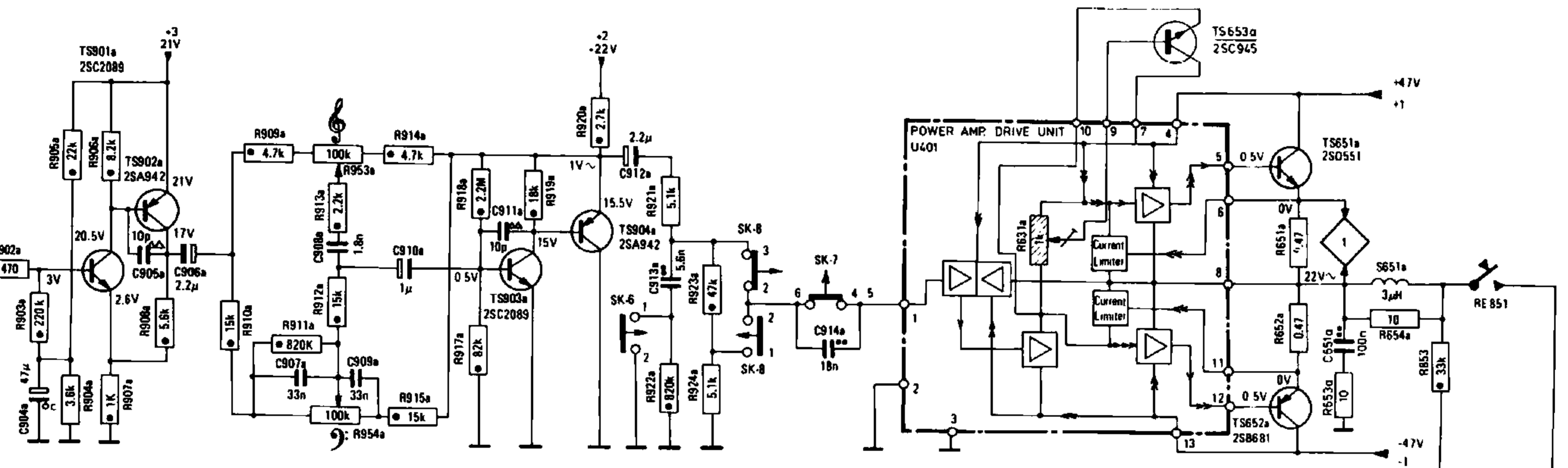


PLATE CERAMIC CAPACITOR  
CERAMIQUE PLAQUETTE

FLAT FOIL POLYESTER CAPACITOR  
PLACO

MINIATURE ELECTROLYTIC CAPACITOR  
CHIMIQUE MINIATURE

CARBON RESISTOR E24 SERIES 0.25W 5%  
RESISTANCE CARBONNE SERIE E24 - 0.25W 5%

MINIATURE BIPOLAR ELECTROLYTIC CAPACITOR

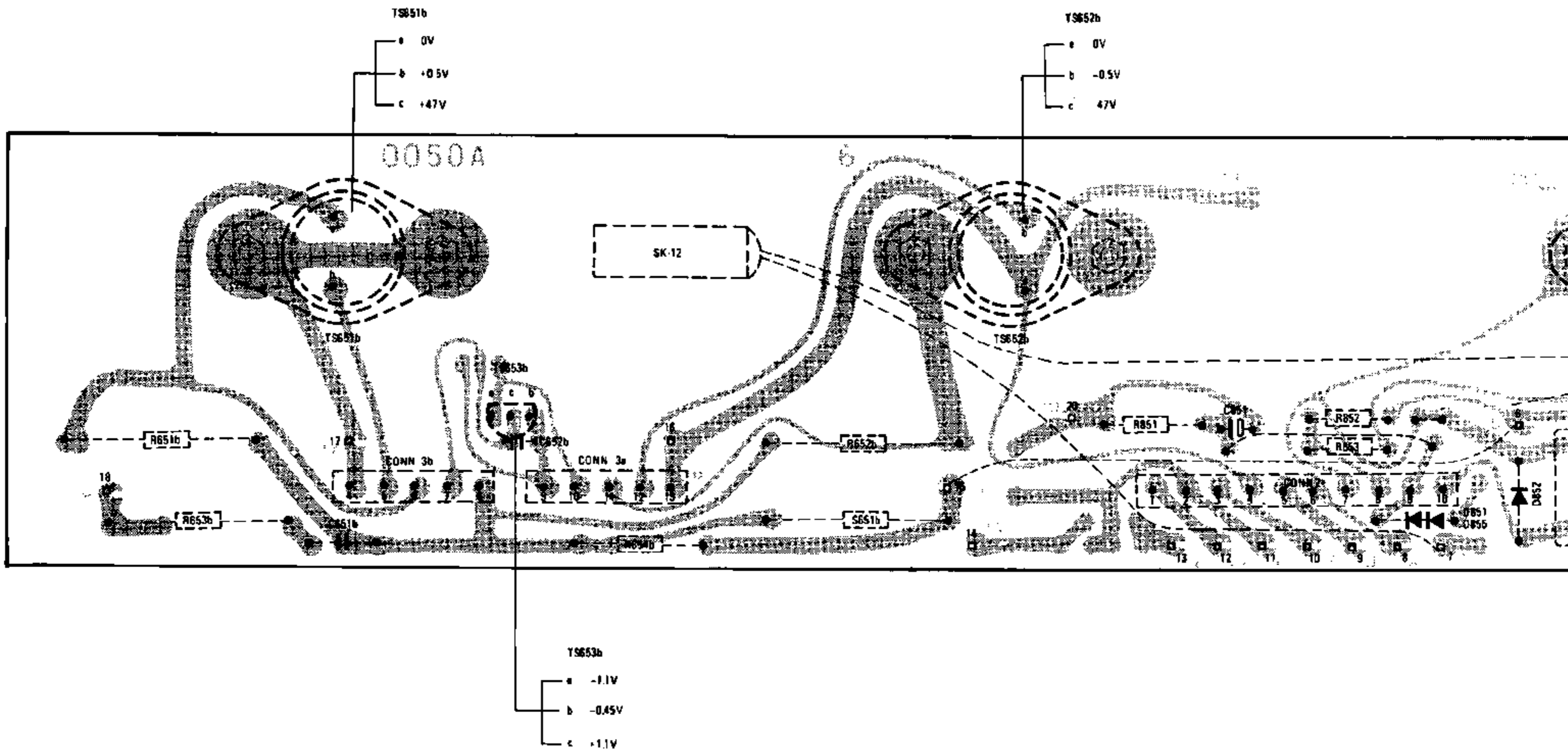
ELECTRONIC VOLTMETER  
VOLTMÈTRE ELECTRONIQUE

- 1. GRAY - GRIS
- 2. VIOLET - VIOLET
- 3. WHITE - BLANC
- 4. YELLOW - JAUNE

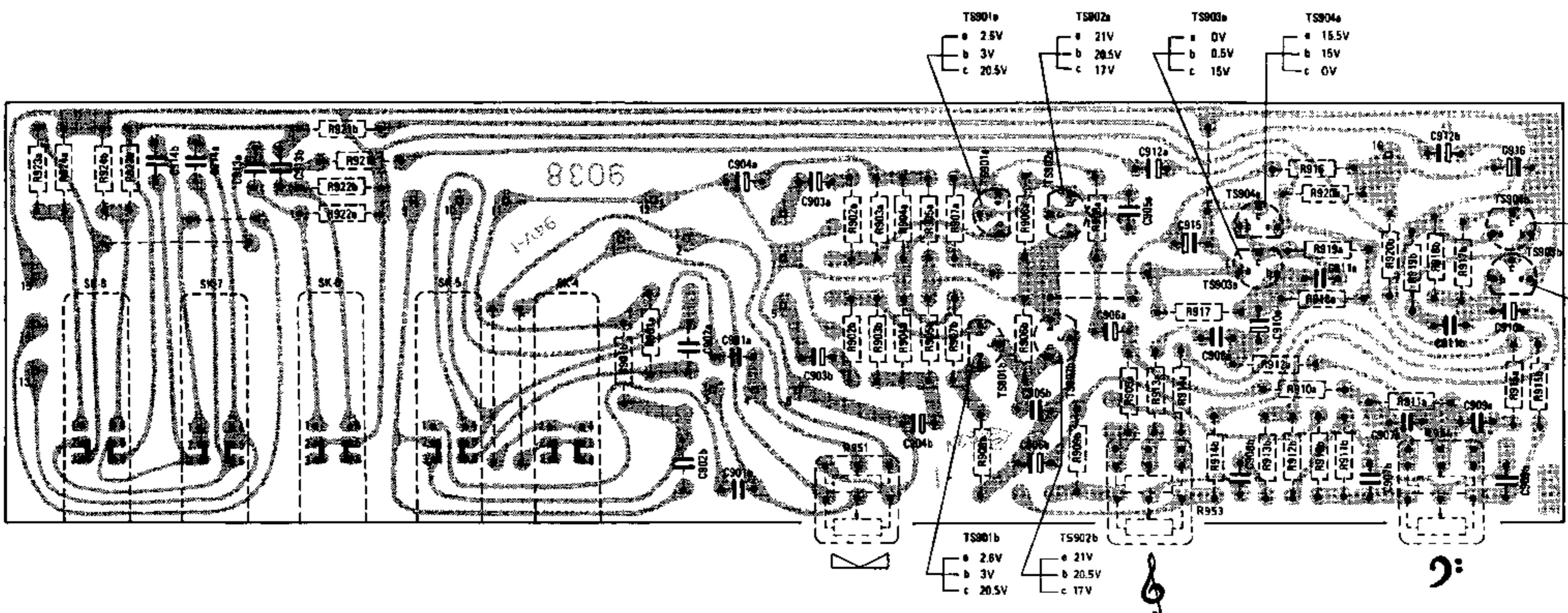
CONNECTED			
110V	1 3	2 4	
220V	2 - 3		

ONLY FOR /28/29  
SEULEMENT POUR .../28/29

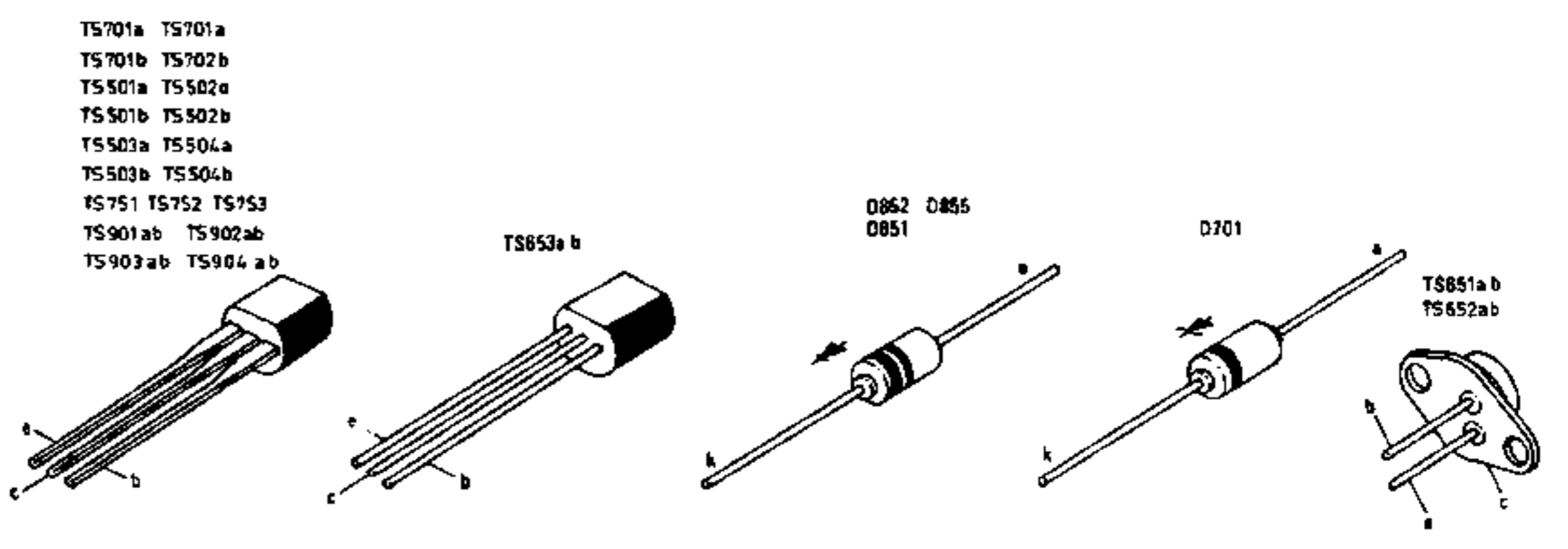
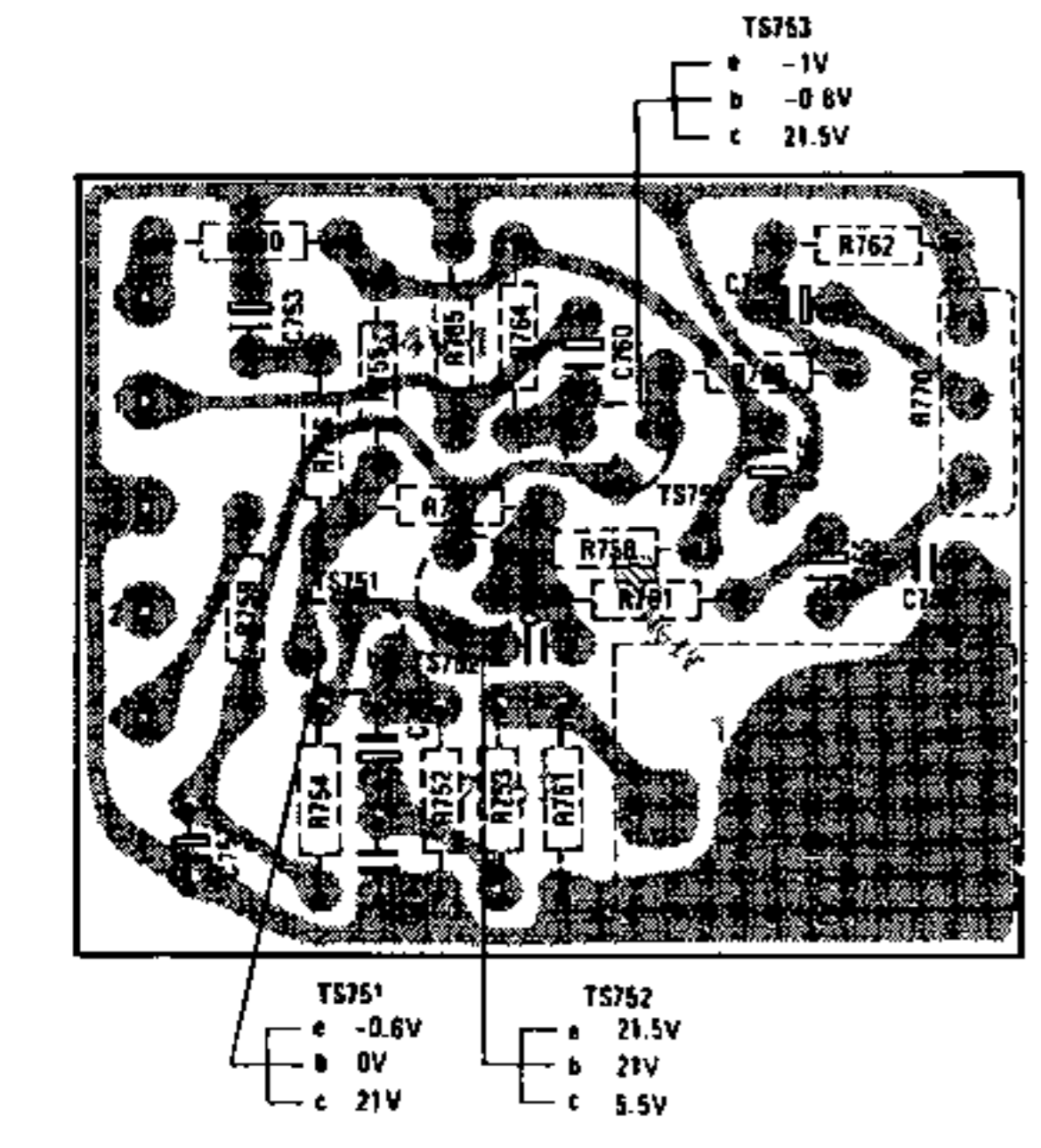
M	TS651b	TS653b	SK-12	S651b	TS652b	DB51 DB55	DB52
C	651b	652b				851	851
R	651b 653b		654b	652b		851	852 853



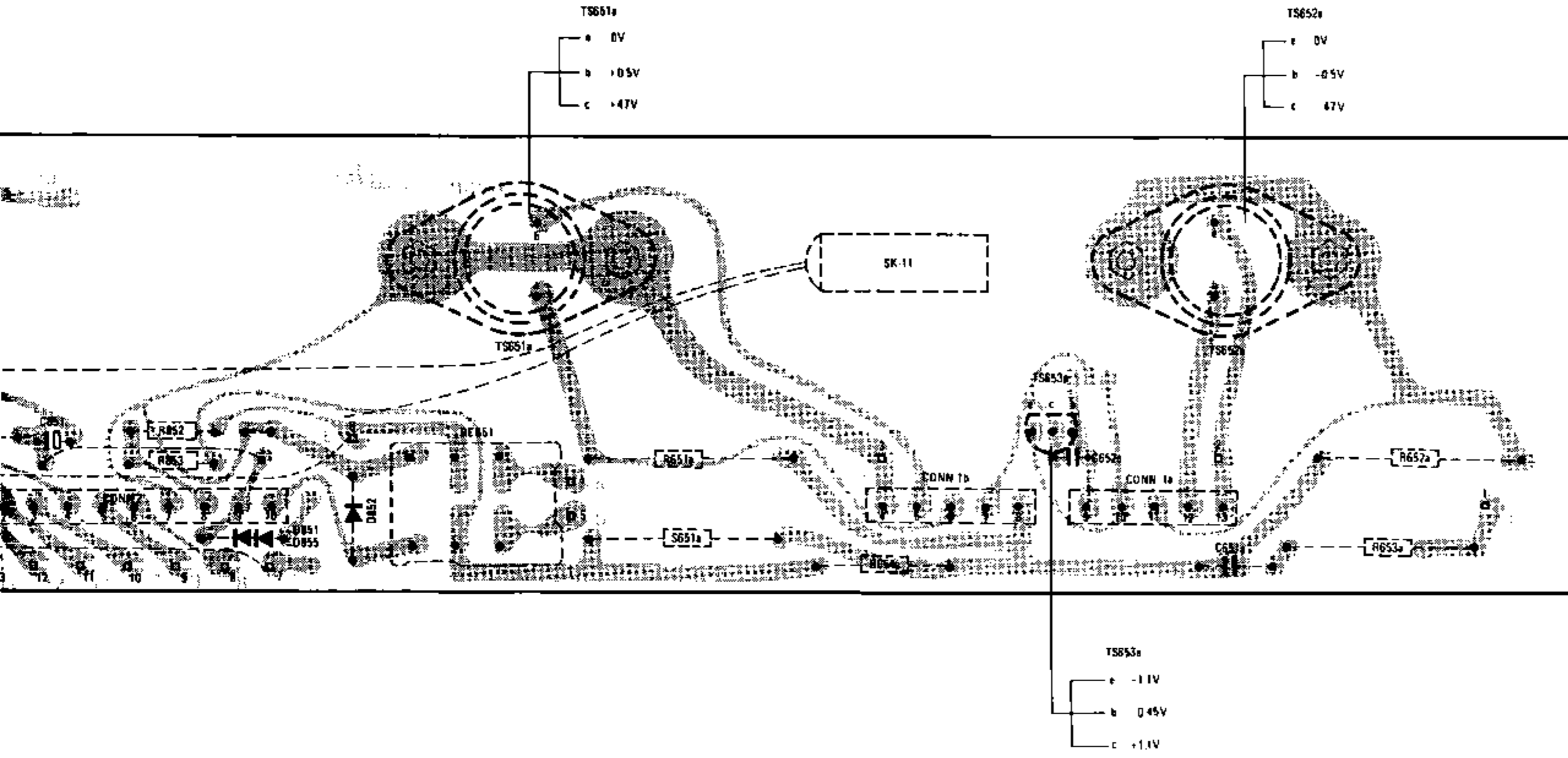
M	SK-8	SK-7	SK-6	SK-5	SK-4	TS901b	TS901a	TS902b	TS902a	TS903a	TS904a	TS903b	TS904b	M									
C	914b	914a	913a	913b		904a	903a			905a	912a	915	908a	910a	911a	912b	911b	910b	916	C			
R	923a	924a	924b	923b	921b	921a	902a-905a	907a	906a	908a	908b	913a	914a	917	912a	916	918a-920a	917b-920b		R			
R					922a	922b		901b	901a	951	902b-905b	907b	908b	908b	908b	953	910b-914b	910a	911a	954	915a	915b	R



M	TS761	TS762	TS763	M											
C	757	753	752	751	754	760	758	759	755	758	C				
R	759	760	754	755	757	765	764	751	753	758	761	763	762	770	R

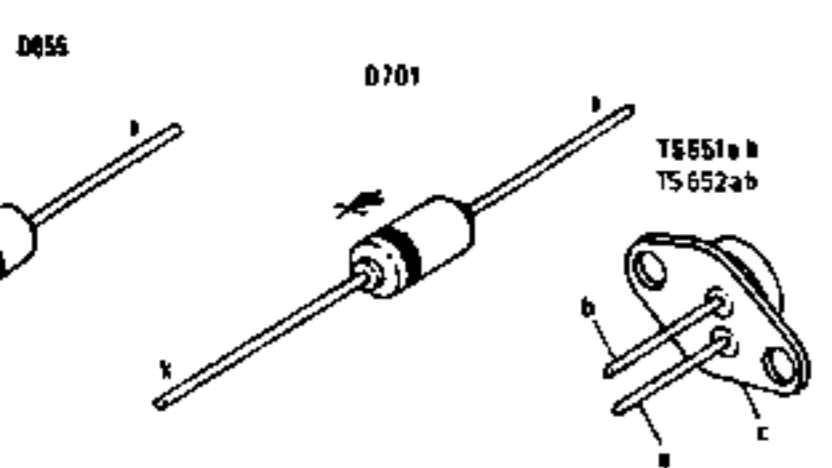
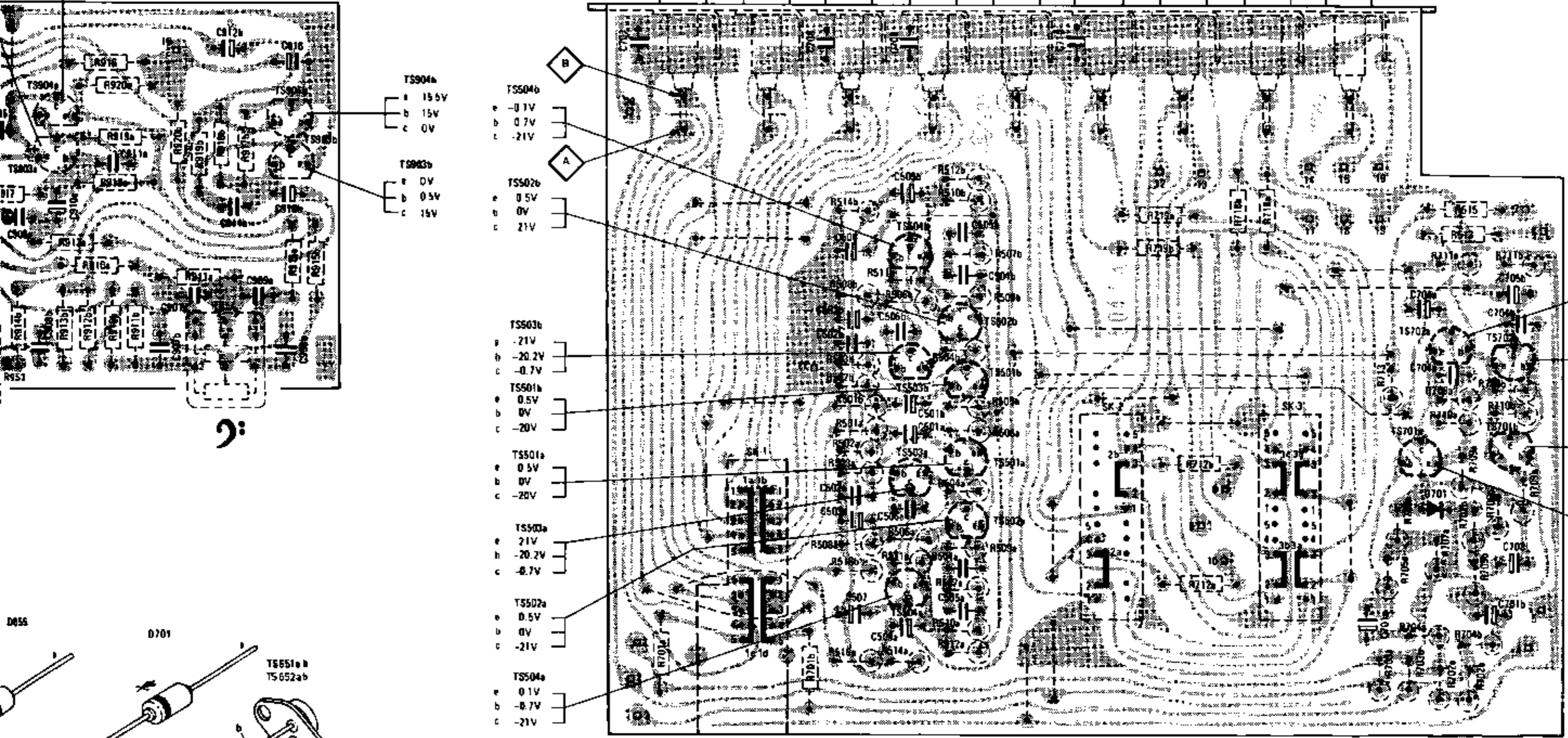


051	052	053	051a	054a	051a	054a	051a	054a	053a	052a	051a	053a	052a	051a	053a	052a	M
																	C
																	R



TS903a	TS904a	TS903b	TS904b	M				
916	906a	910a	911a	912b	911b	910b	916	C
								C
								R
								R

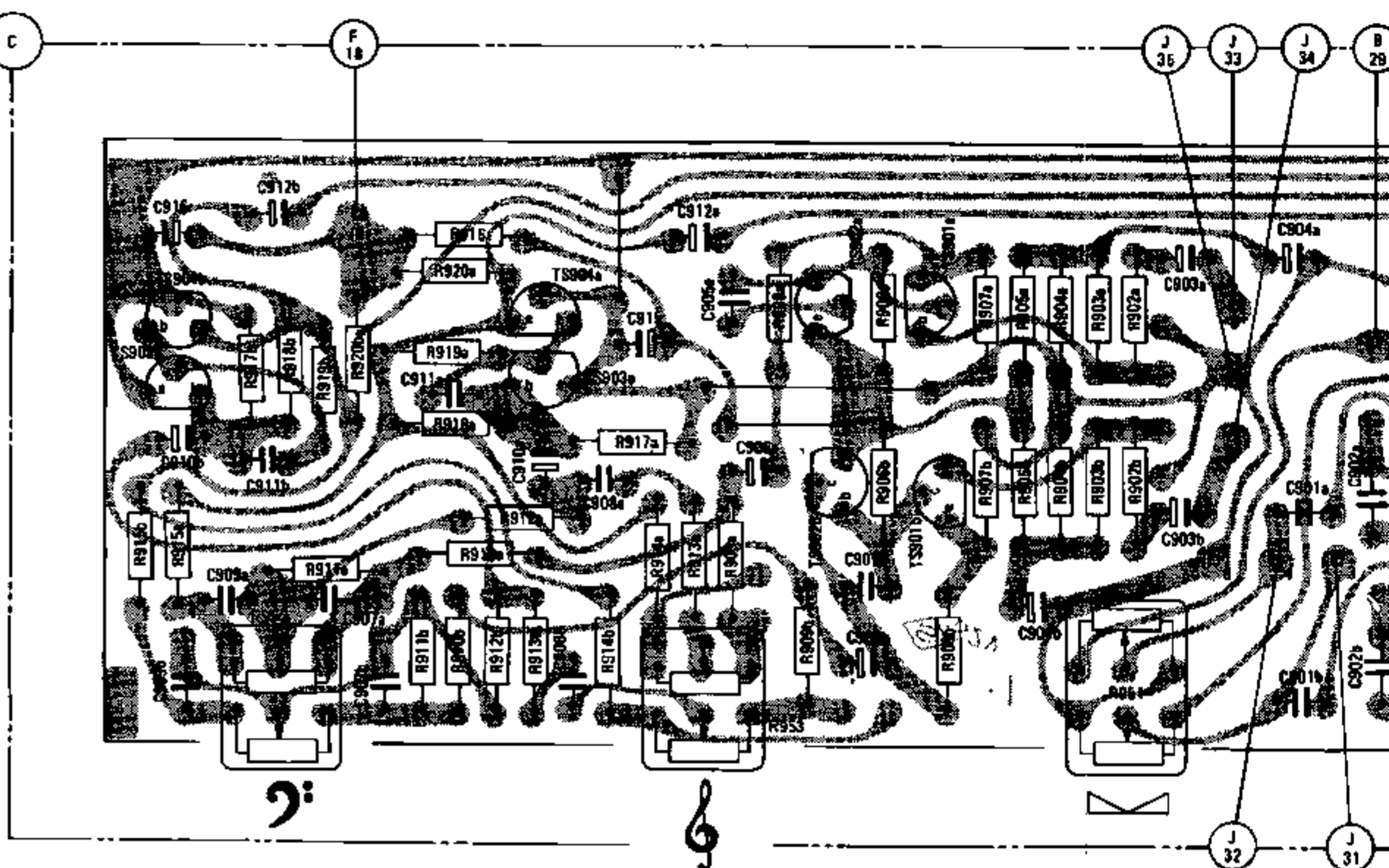
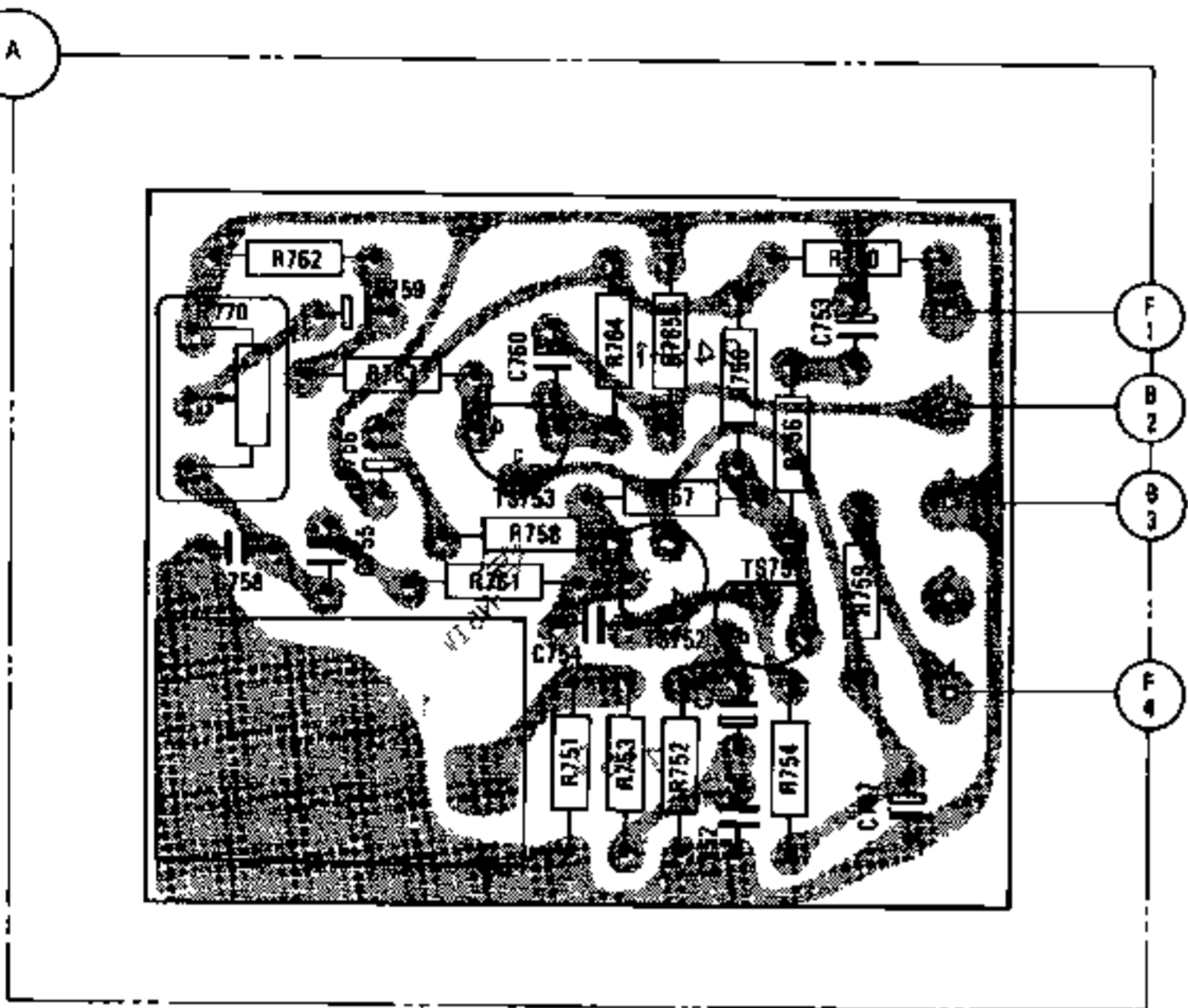
M	TS503b	TS504b	TS501b	TS502b	TS702a	TS702b	M										
M	SK-1	TS504a	TS503a	TS502a	TS501a	SK-2	SK-3	TS701a	D701	TS701b	M						
C	707	503b	700	508	506b	709	508b	504b	505b	710	705a	704a	705b	704b	C		
C		502b	506a	501a	501b										C		
C		507	503a	502a	509a	505a	504a				701a		701b	703	C		
R		508b	514b	509b	512b	504b	507b				719b	719a	718b	718a	R		
R		501a	503a	501b	503b										R		
R	701a	701b	516a	516b	508a	514a	508a	512a	504a	507a	712a	712b	703a	703b	702a	702b	R



15037F12

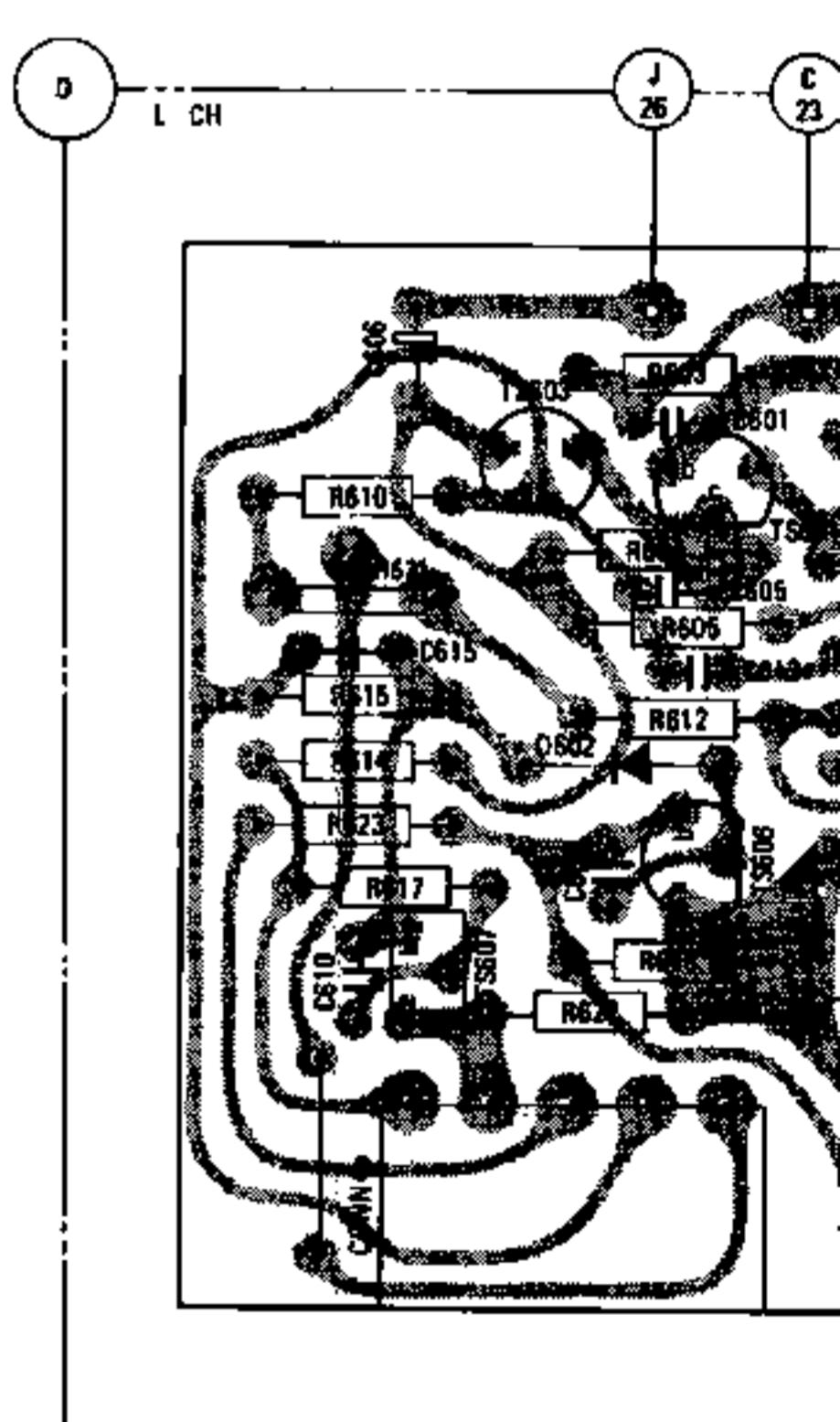
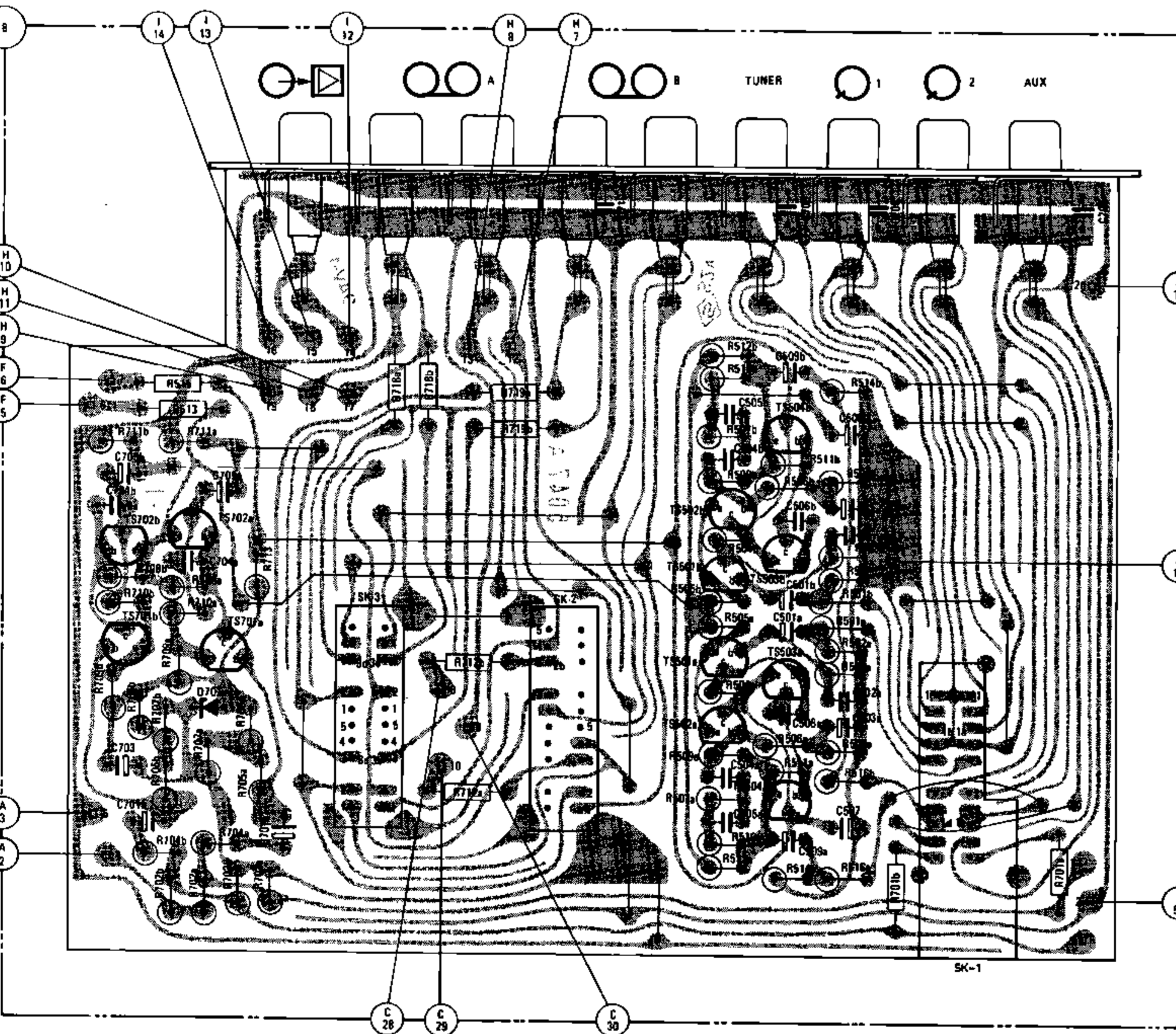
M	TS753	TS752	TS751	M	
C	758 756 758 756	760 754	751 752	753 757	C
R	770	762	763 761 758 751 - 753 764 765 755 - 757 754 760 759	R	

M	TS904b	TS903b	TS904a	TS903a	TS902a	TS902b	TS901a	TS901b	M
C	916 910b 911b 912b	911a	910a	908a 915 912a 905a	903a	904a			C
C	909b 909a	907a 907b	908b	905b 906b	904b	903b	901a 901b	902a	C
R	917b - 920b	918a - 920a 916 912a	917a 914a 913a 909a 908a	906a	907a 902a - 905a				R
R	915b 915a	914a 911a	910a 910b - 914b	913	908b 906b 908b 907b 902b - 905b 951				R

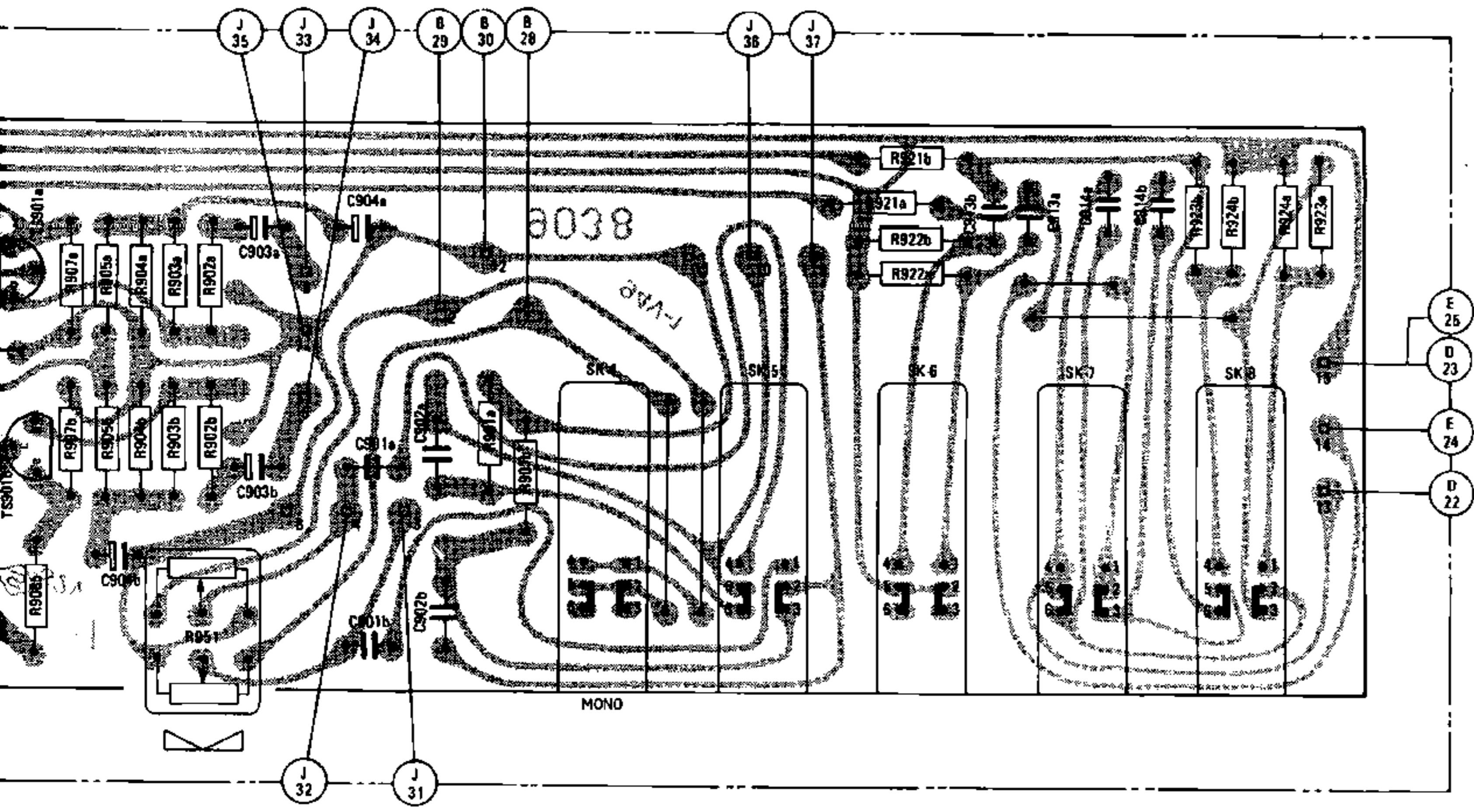


M	TS702b	TS702a	TS702c	TS702d	TS702e	TS702f	TS702g	TS702h	TS702i	TS702j	TS702k	TS702l	TS702m	TS702n	TS702o	TS702p	TS702q	TS702r	TS702s	TS702t	TS702u	TS702v	TS702w	TS702x	TS702y	TS702z	M
M	TS701b	D701	TS701a	SK-3	SK-2	SK-1																					M
C	704b 705b	704a 705a			710	505b 504b 508b 709 506b 508 706 503b																					C
C	703 701b	701a				501b 501a 506a 502b																					C
R	711b	515 513 711a			718a 718b	719a 719b	504a 505a 509a 502a 503a 507																				C
R	704b - 710b	704a - 710a	713				504b - 507b 509b - 512b 514b 508b																				R
R	702b 702a	703b 703a			712b 712a		501b - 503b 501a - 503a																				R
R							504a - 507a 509a - 512a 514a 508a 516b 516a 701b																				R

M	TS607	TS603	D602	TS601	TS600	M
C	615 606		605 601			C
C	610		608 613			C
R	610 631 615		604 603 605			R
R	614 623 617		622 612 616			R

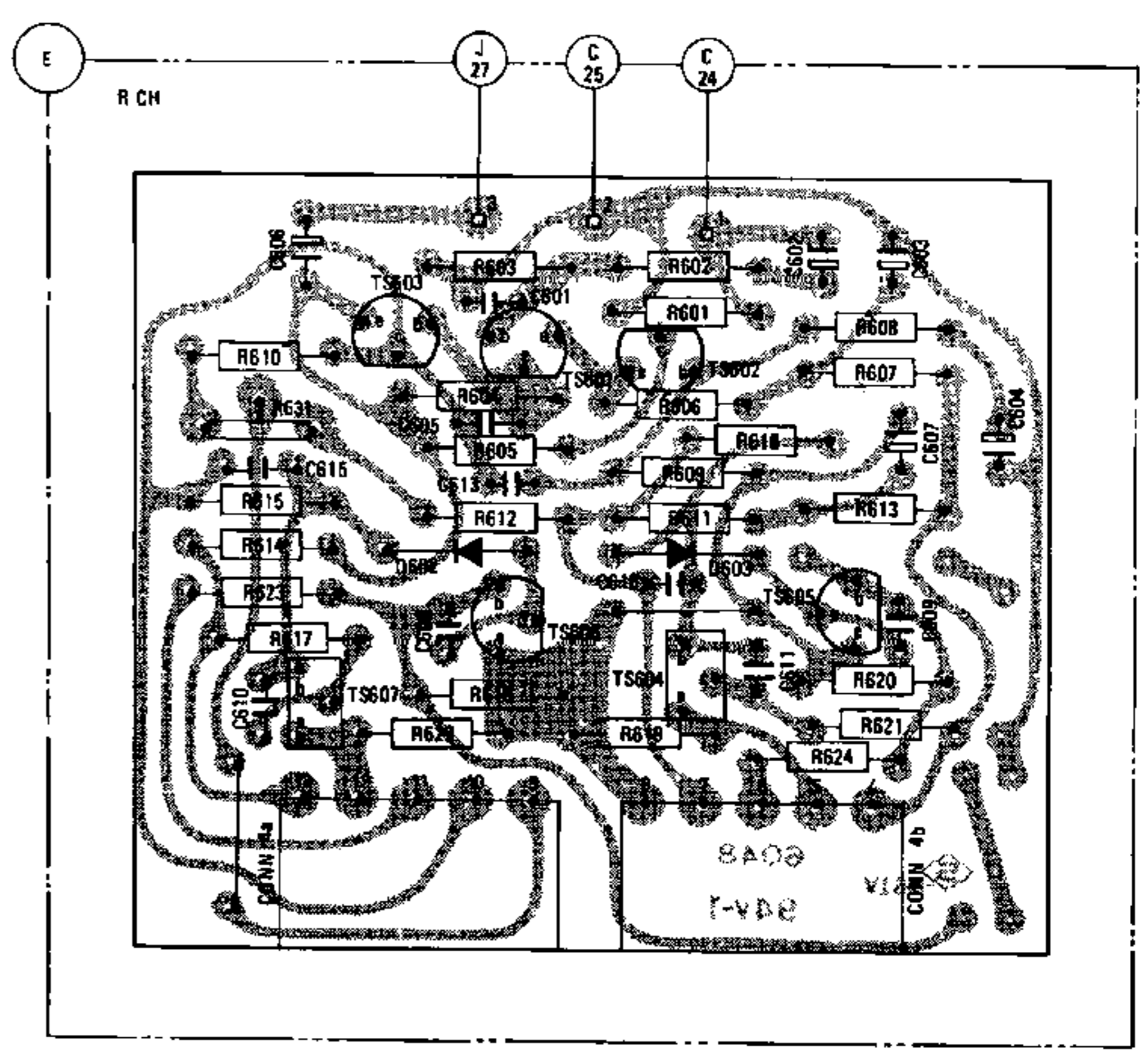
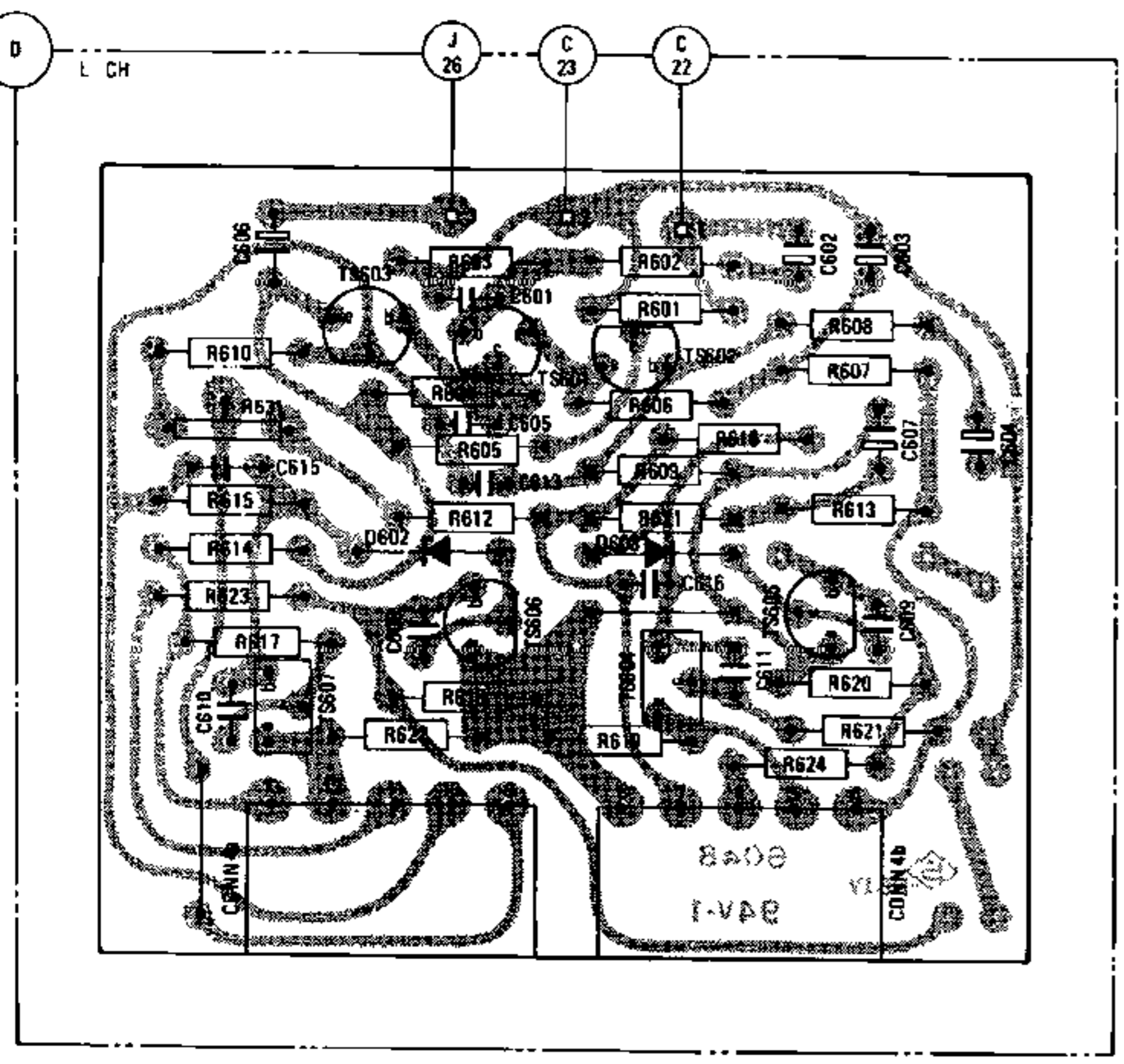


TS801b		SK-4	SK-5	SK-6	SK-7	SK-8	M
	903a	904a			913b 913a	914a 914b	C
	904b	903b	901a 901b	902a 902b			C
	907a	902a-905a		921a 921b		923b 924b 924a 923a	R
	908b 907b	902b-906b	951	901a 901b		922b 922a	R



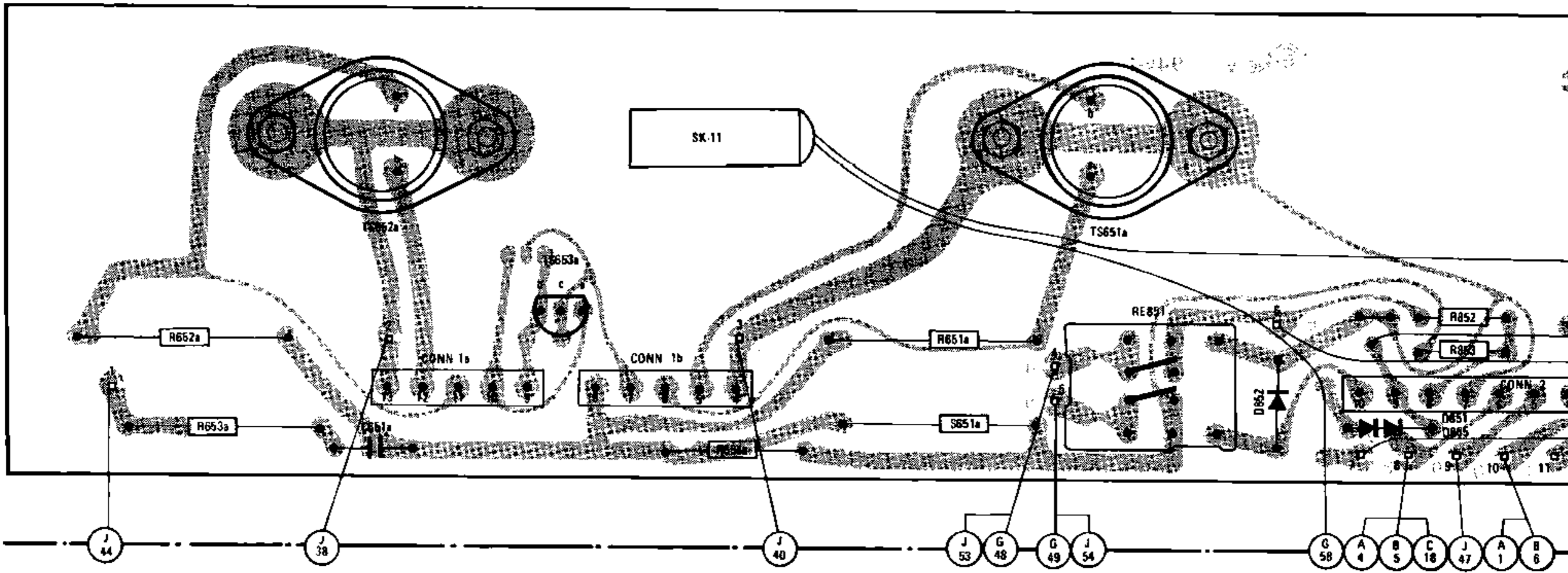
M	TS607	TS603	D602	TS601	TS606	TS602	D603	TS604	TS605	M
C	615 606		605 601			602 603 607	604			C
C	610		608 613		616 611	609				C
R	610 631 615		604 603 605		602 601 606 609 616	608 607 613				R
R	614 623 617		622 612 618		619 611	624 620 621				R

M	TS607	TS603	D602	TS601	TS606	TS602	D603	TS604	TS605	M
C	615 606		605 601			602 603 607 604				C
C	610		608 613		616 611	609				C
R	610 631 615		604 603 605		602 601 606 609 616	608 607 613				R
R	614 623 617		622 612 618		619 611	624 620 621				R

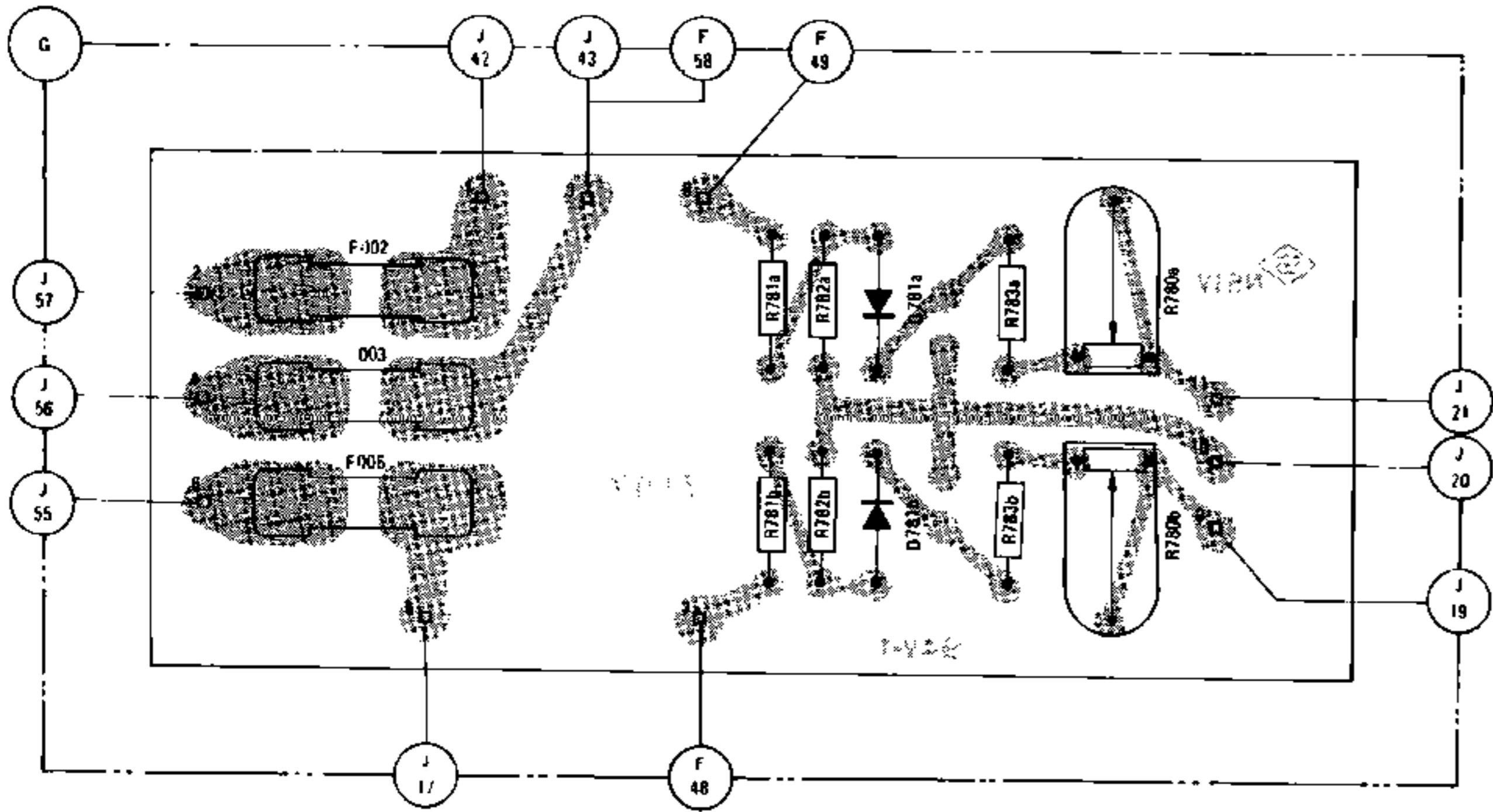


	TS652a	TS653a	SK-11	S651a	TS651a RE851	D852	D851 D855
C	651a						
R	652a 653a		654a	651a			853 852

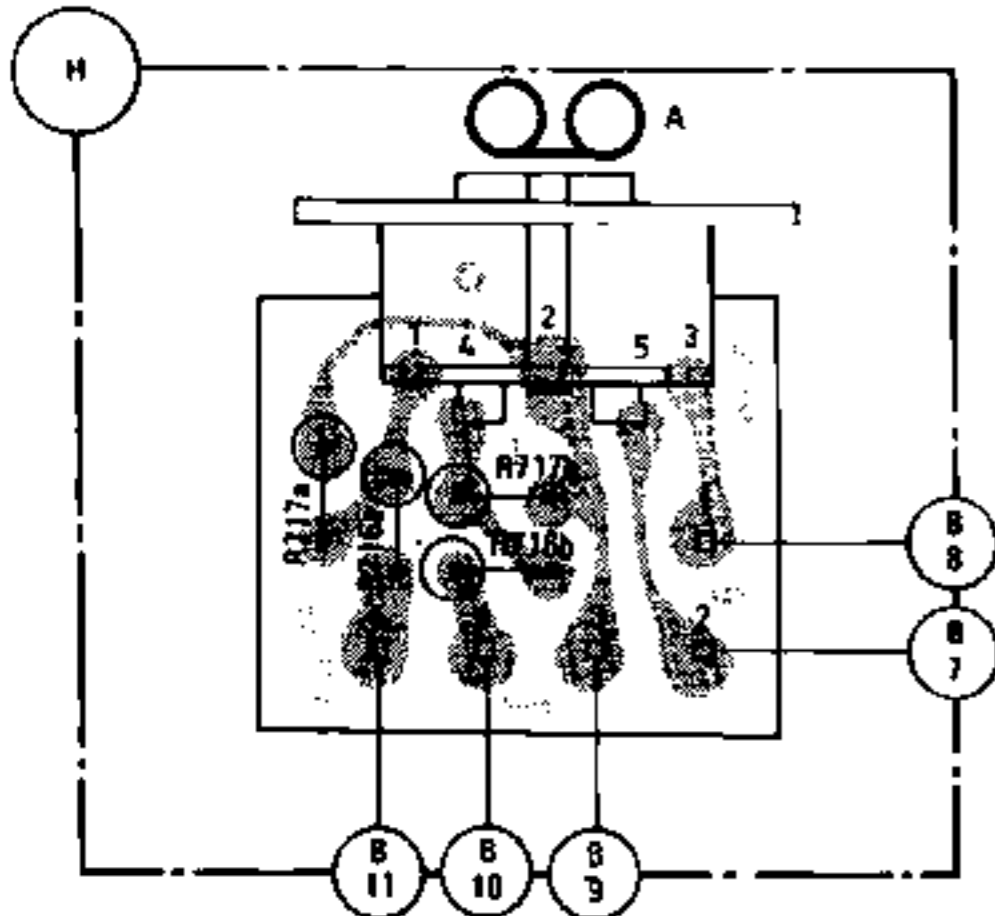
F



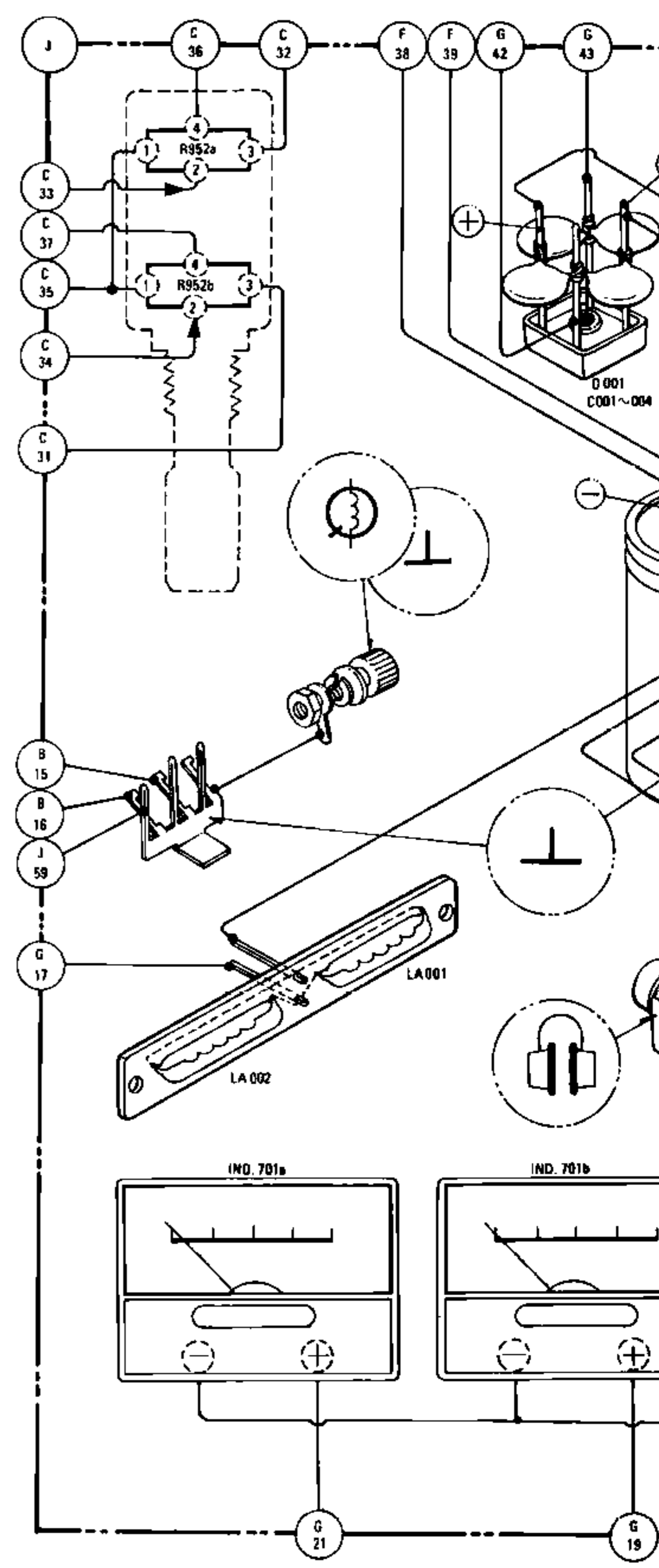
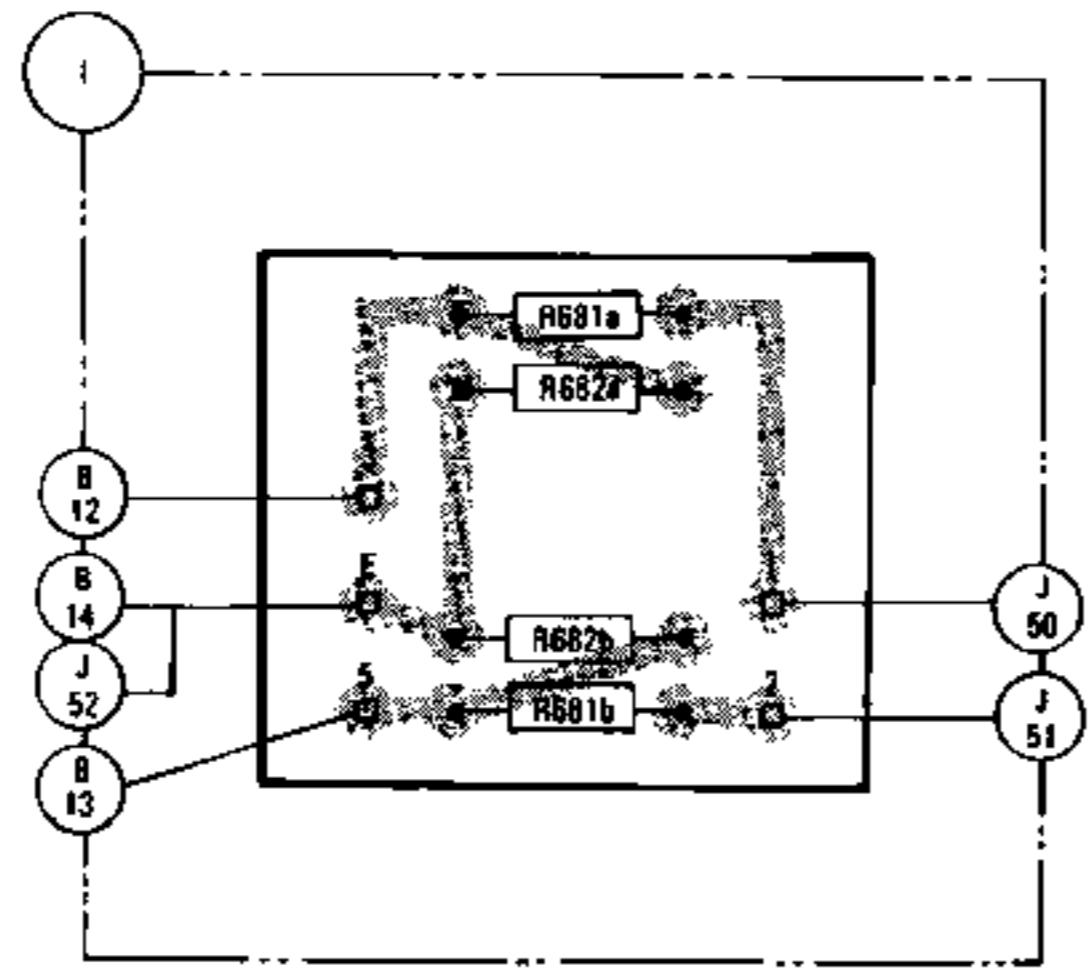
M	F002 F003 F006	D781a D781b	M
R		781a 781b 782a 782b 783a 783b 780a 780b	R



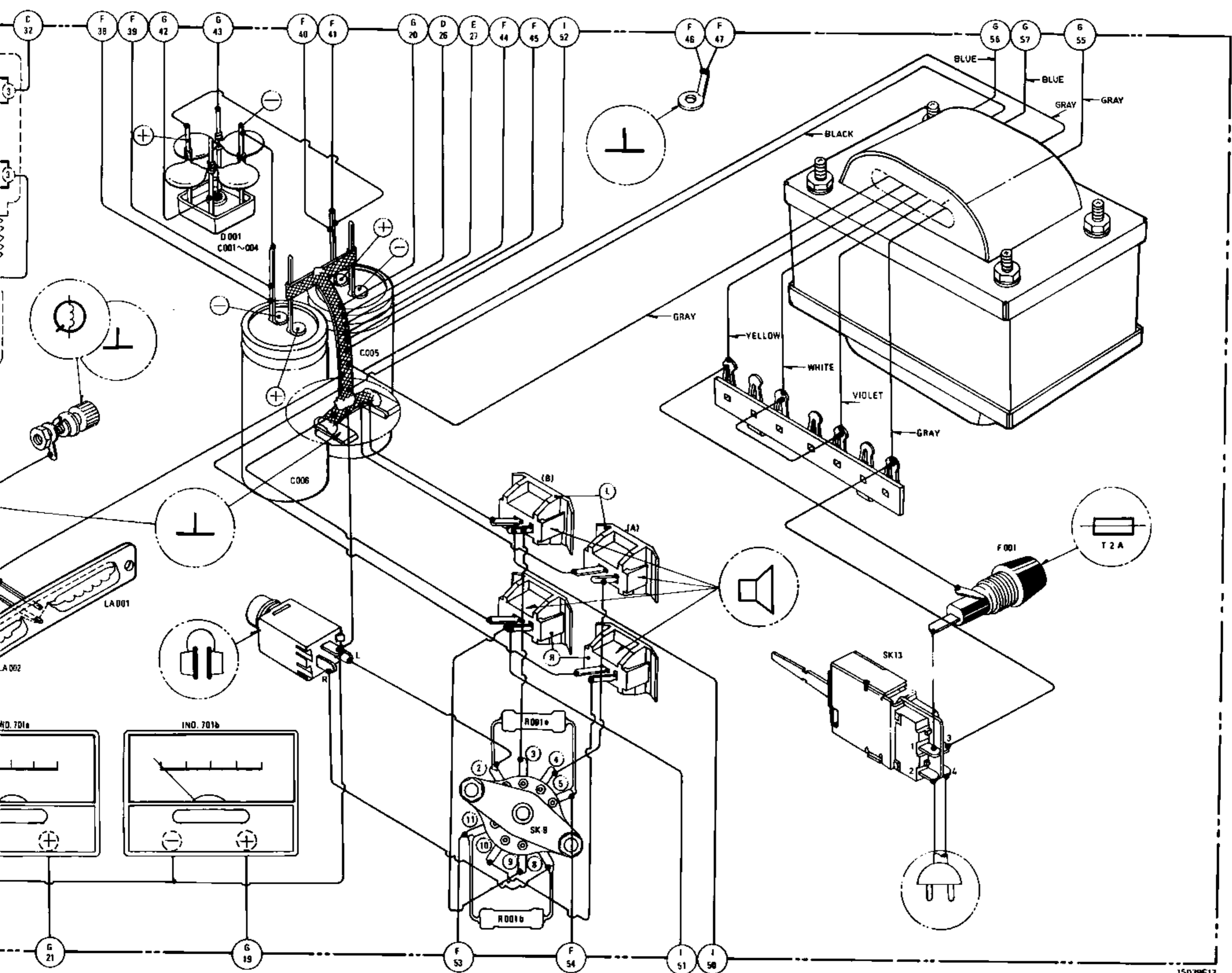
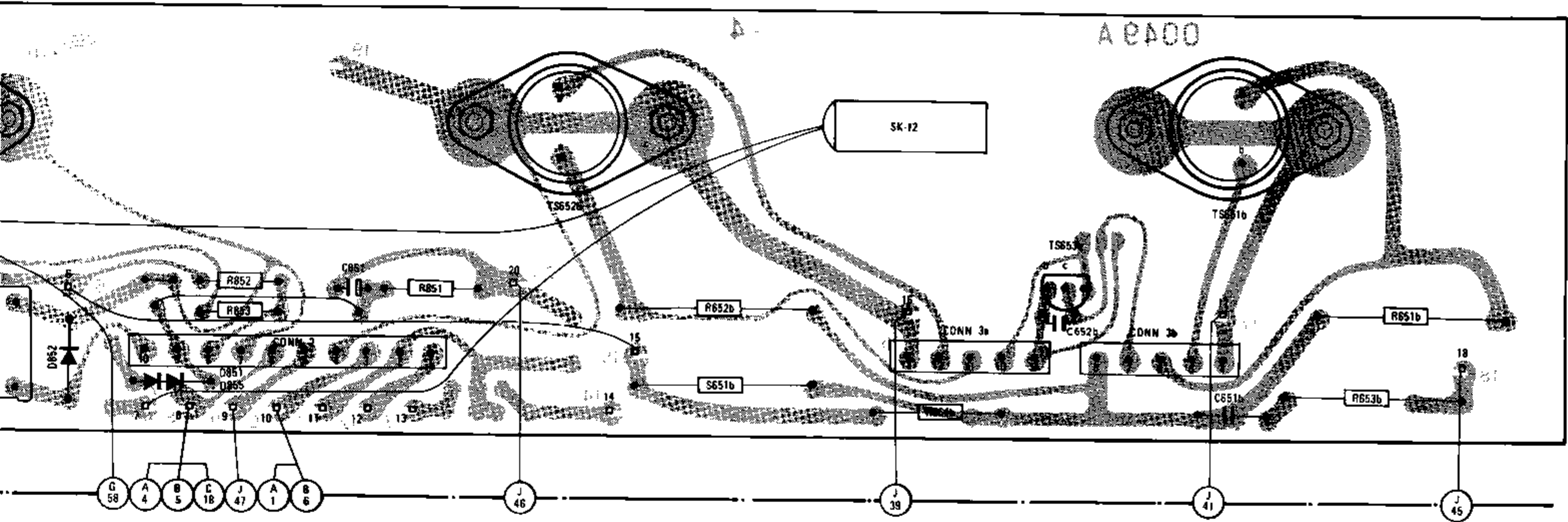
R	717a 715a 717b 716b	R
---	---------------------	---



R	681a 682a 682b 681b	R
---	---------------------	---



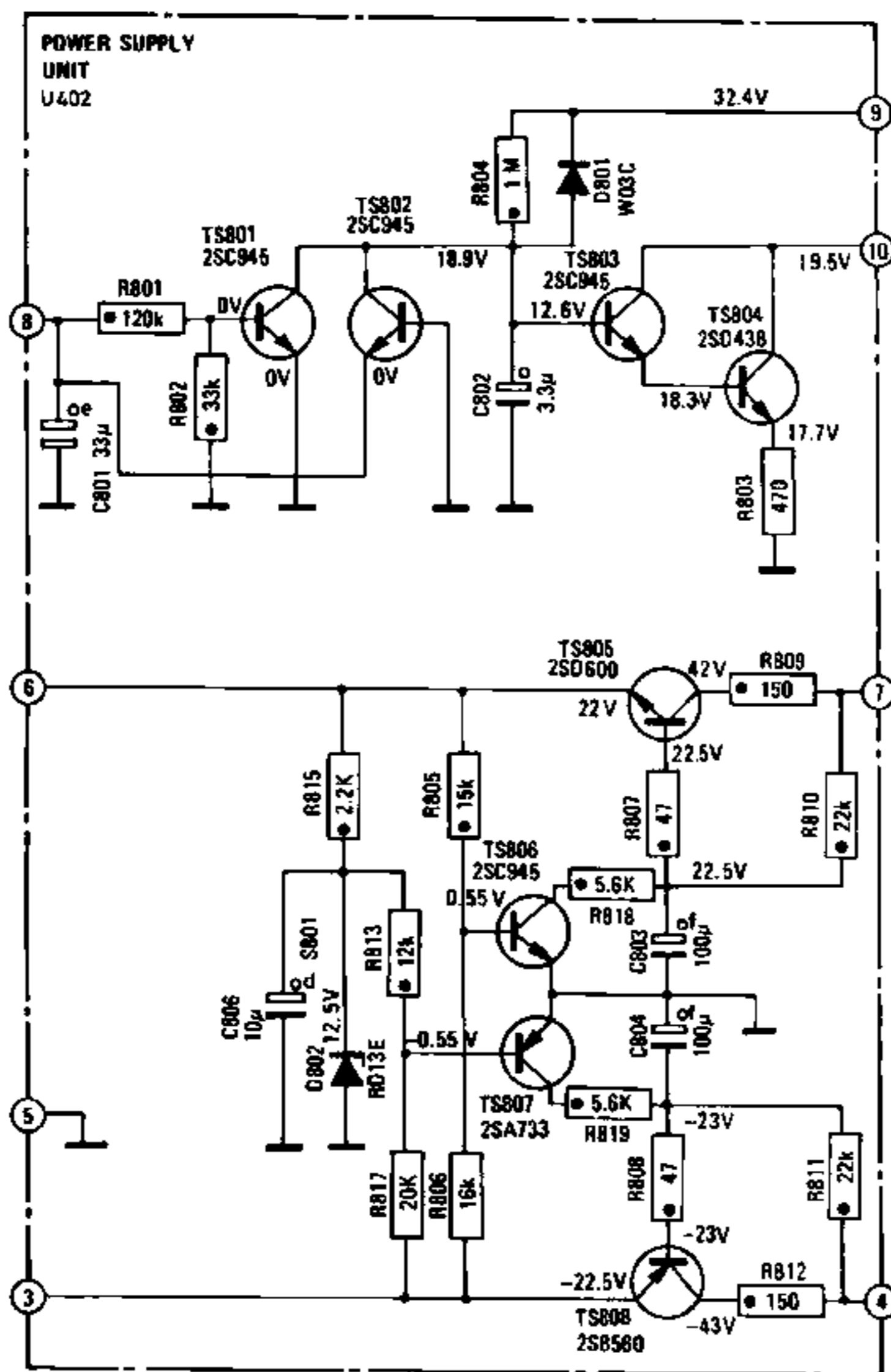
D852	D851 D855	851	T8652b	S651b	SK-12	T8653b	T8651b	M
853 852	851	851	652b	654b	652b	657b	653b 651b	C
								R



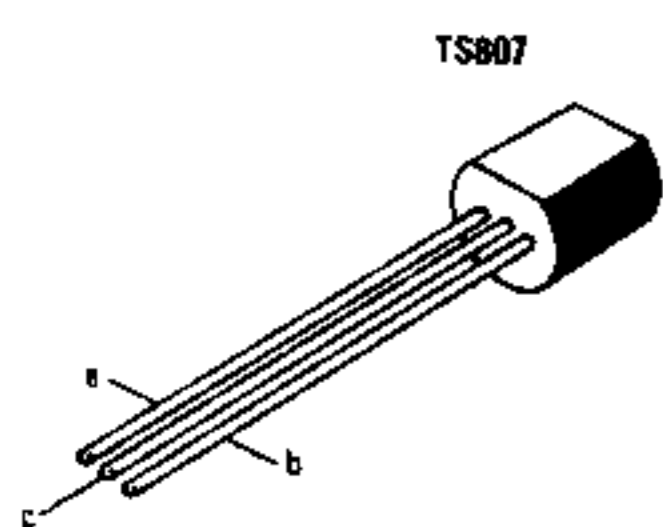
15039E12



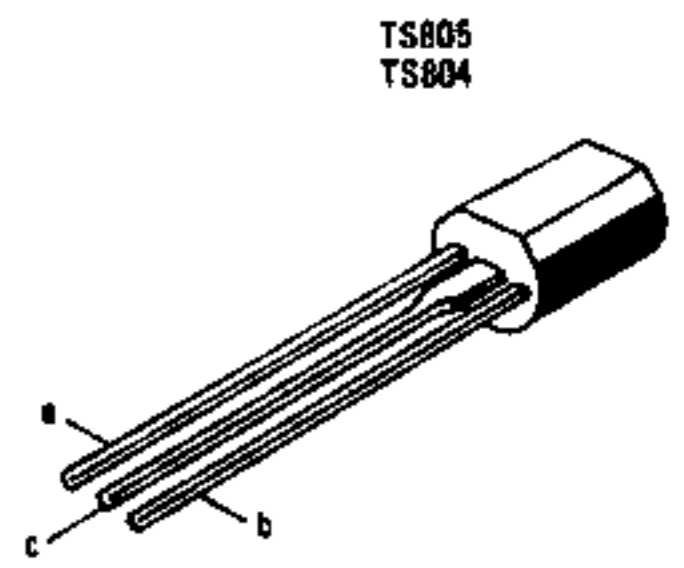
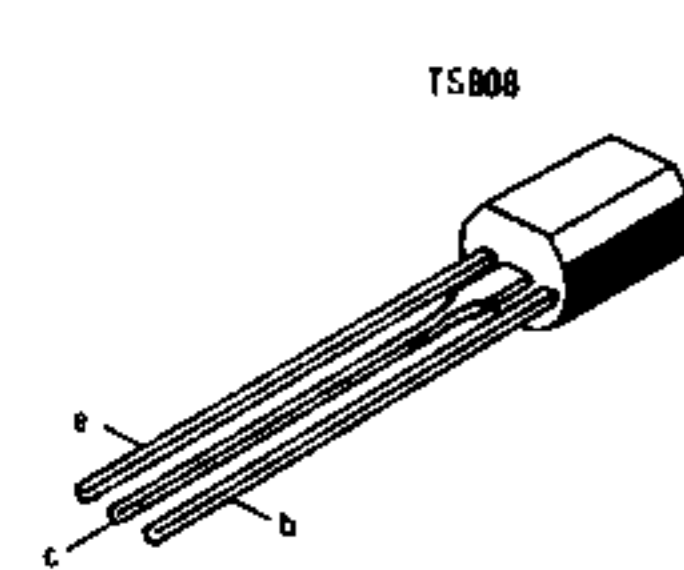
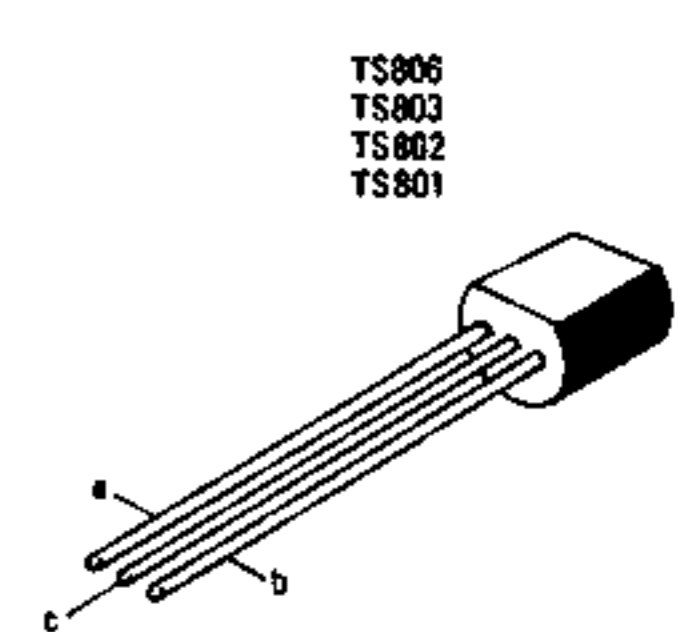
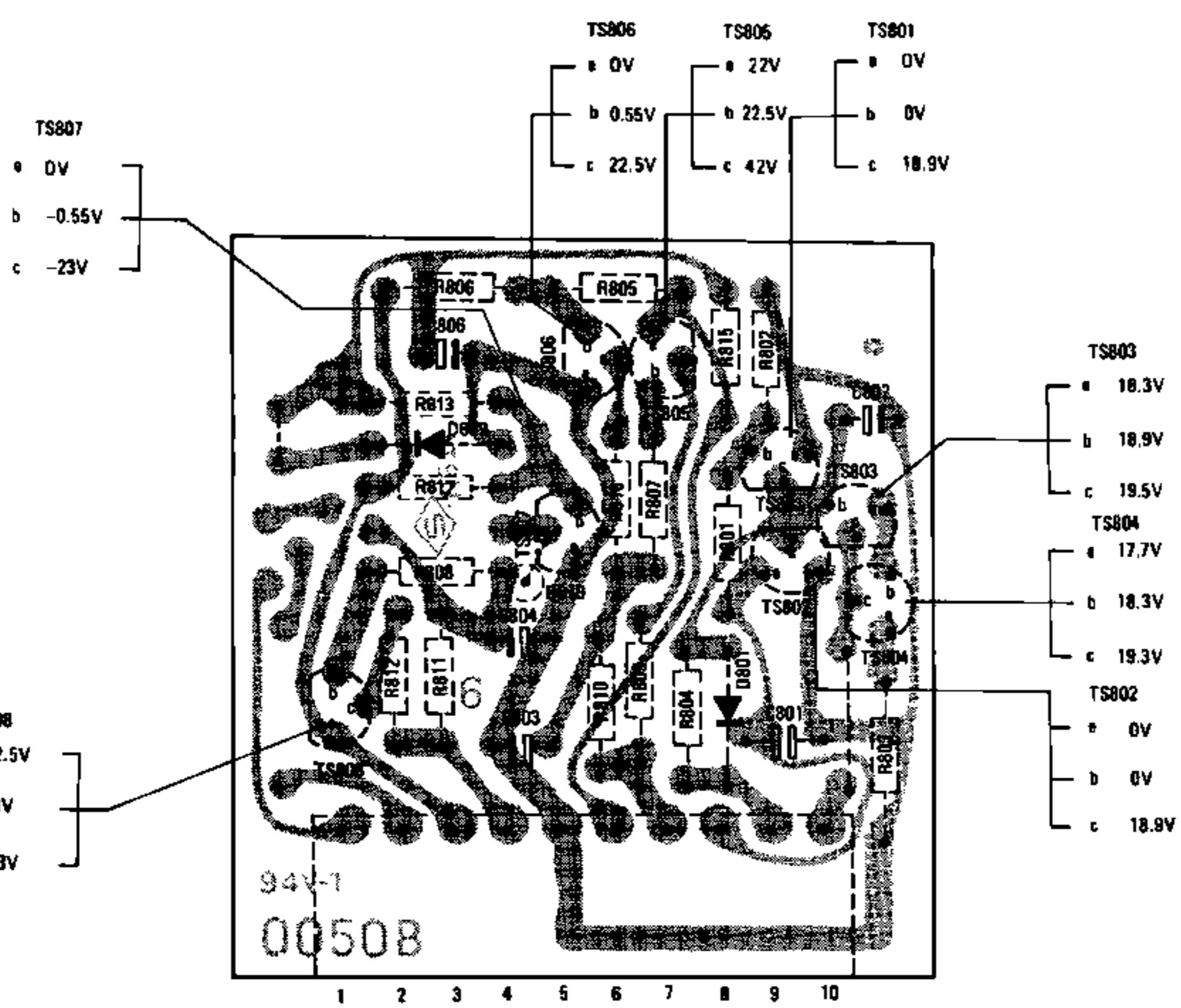
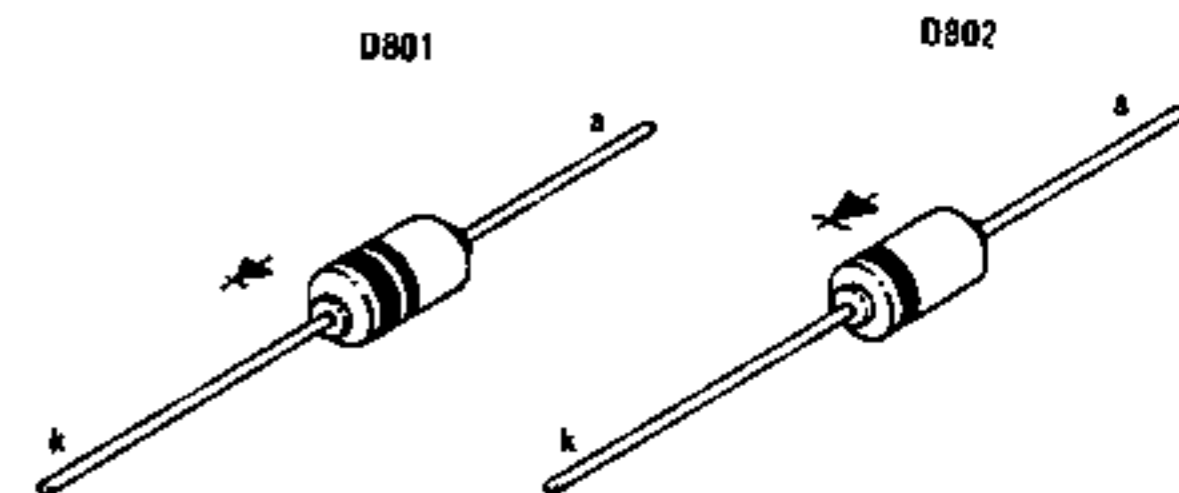
M	TS801	TS802	D801	TS803	TS804	M
M	D802		TS805-TS808			M
C	801	806	802	803	804	C
R	801	802	805	804	803	R
R	815 813 817 806		818 819 807-812			R



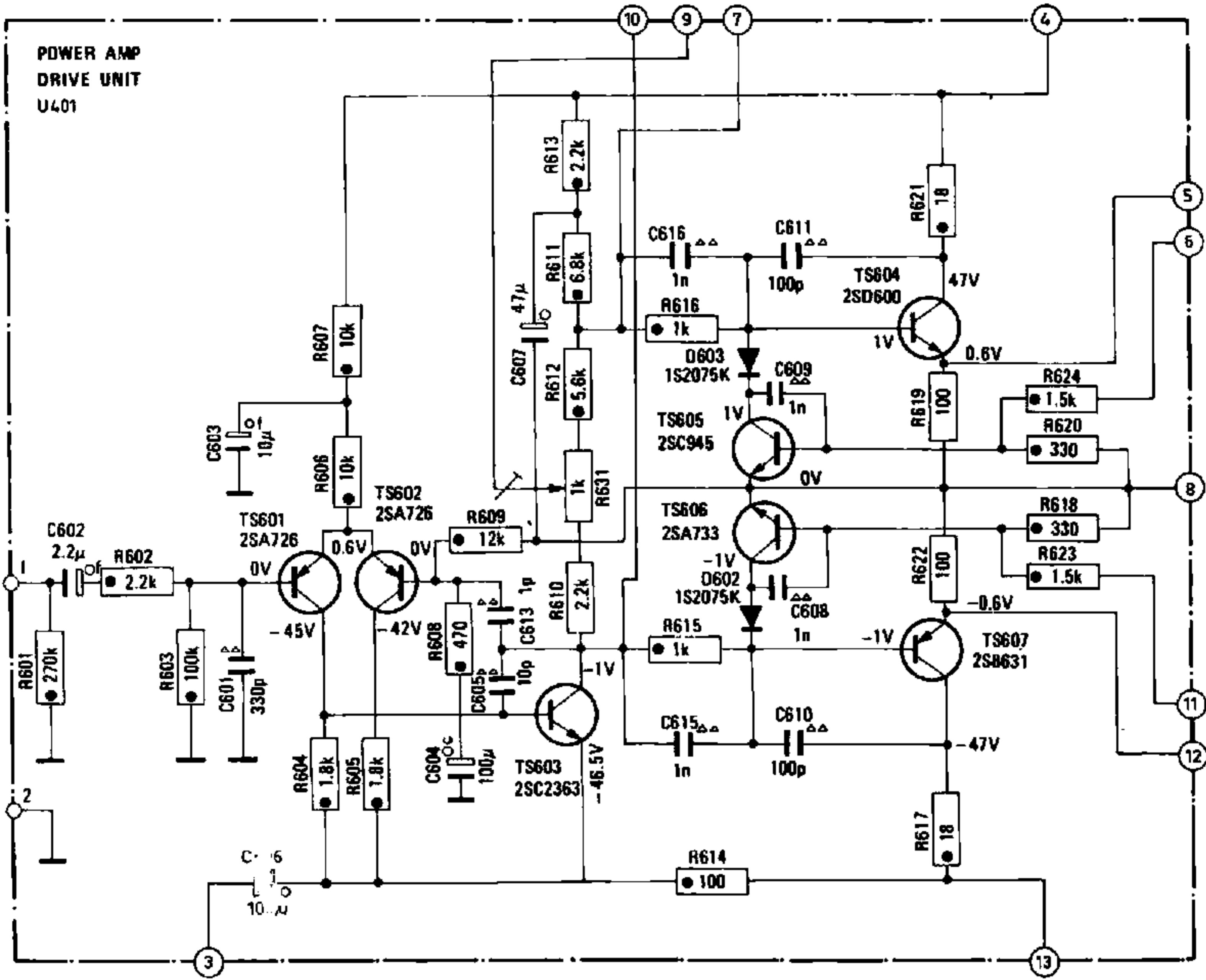
- CARBON RESISTOR E24 SERIES 0.25W 5%
- MINIATURE ELECTROLYTIC CAPACITOR
- MINIATURE BIPOLAR ELECTROLYTIC CAPACITOR



M	TS806	D802	TS807	TS806	TS805	D801	TS801-TS804	M
C	806	804	803	801 802				C
R	806	813	805	818	807	815	801 802	R
R	814	817	808	812	811	819	810 809 804	803

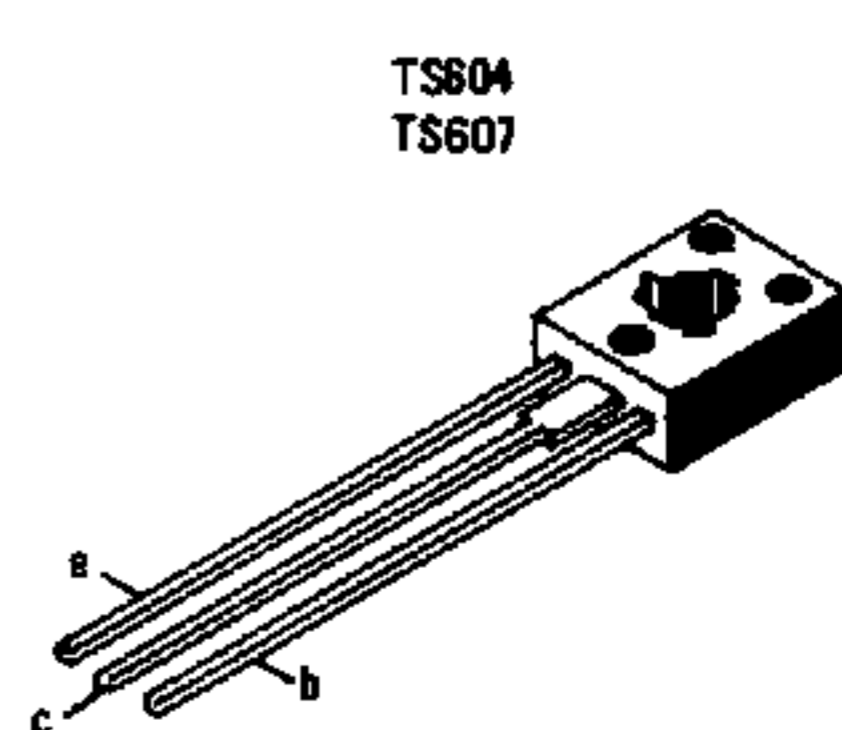
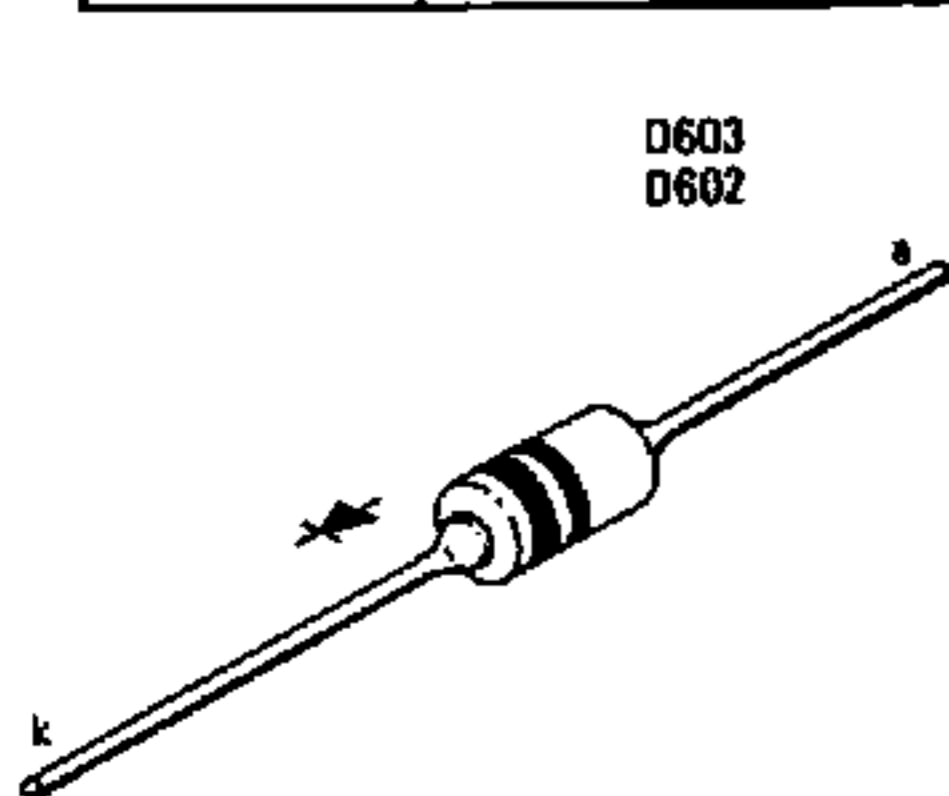
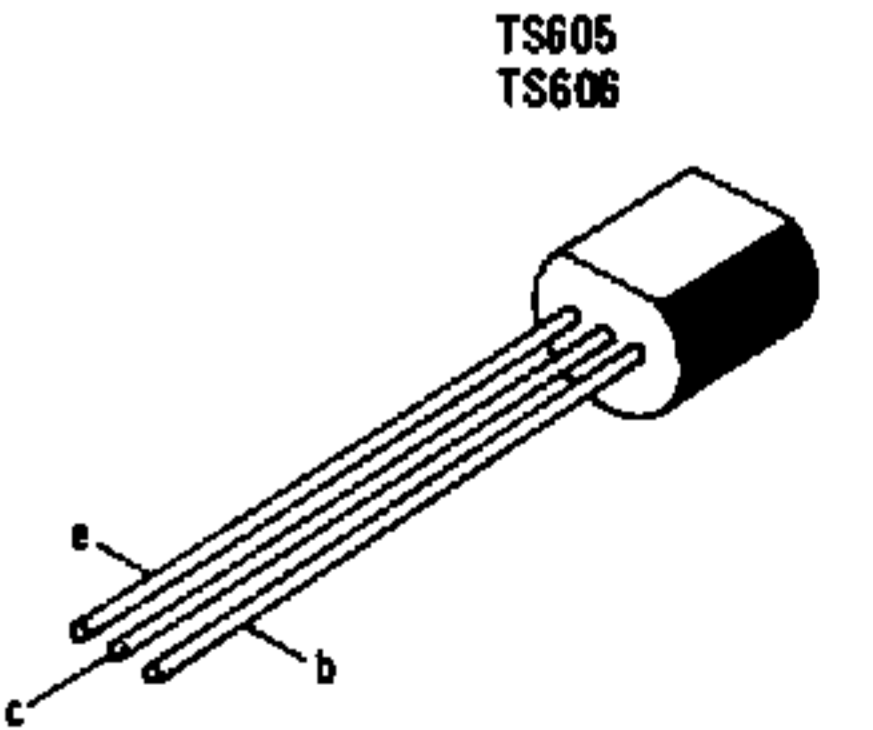
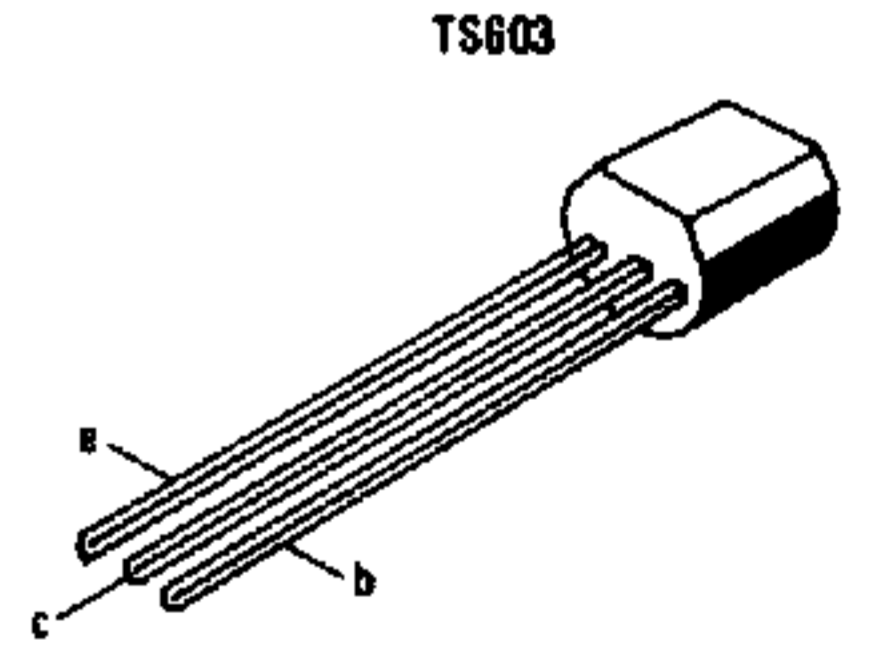
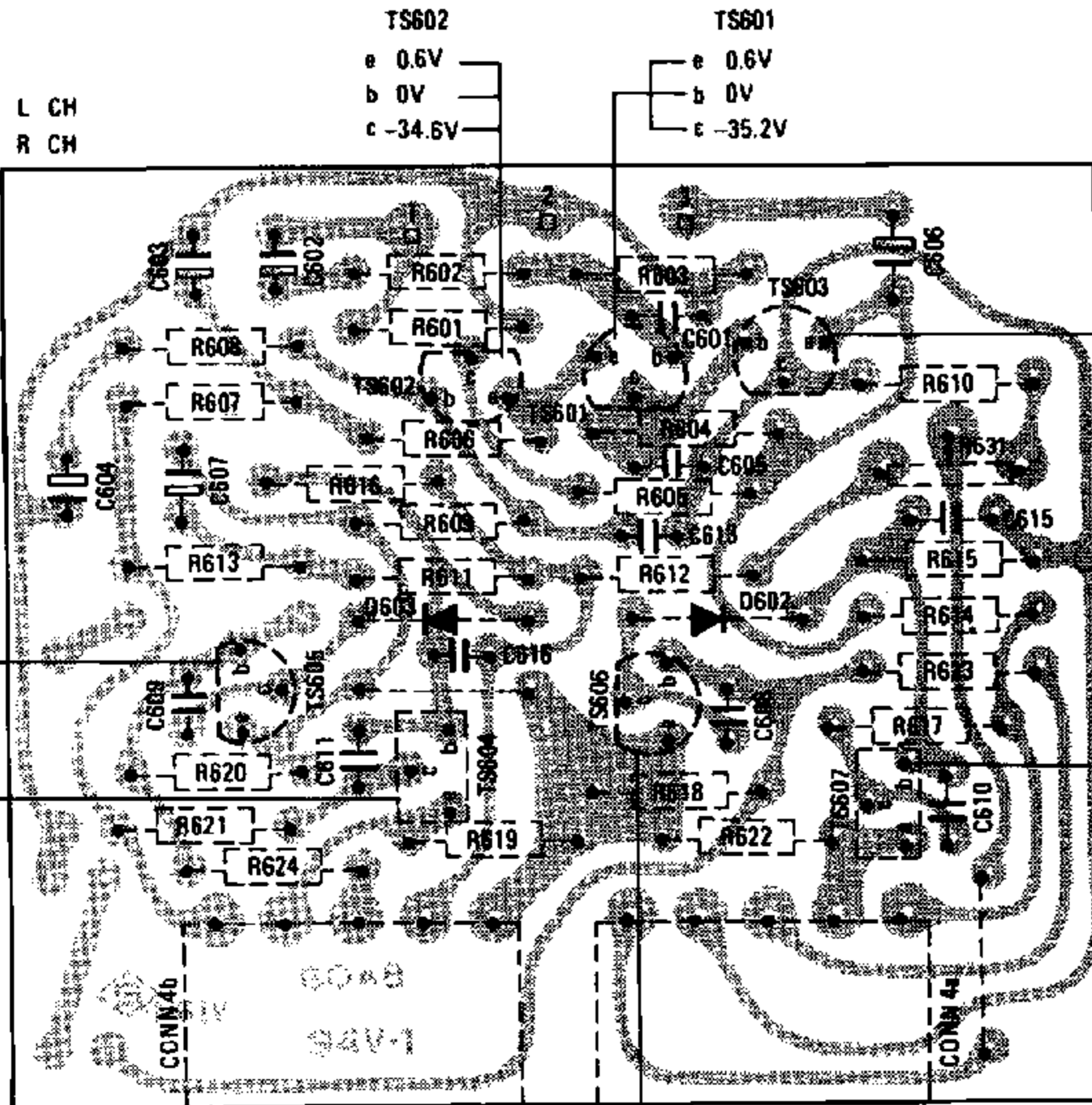
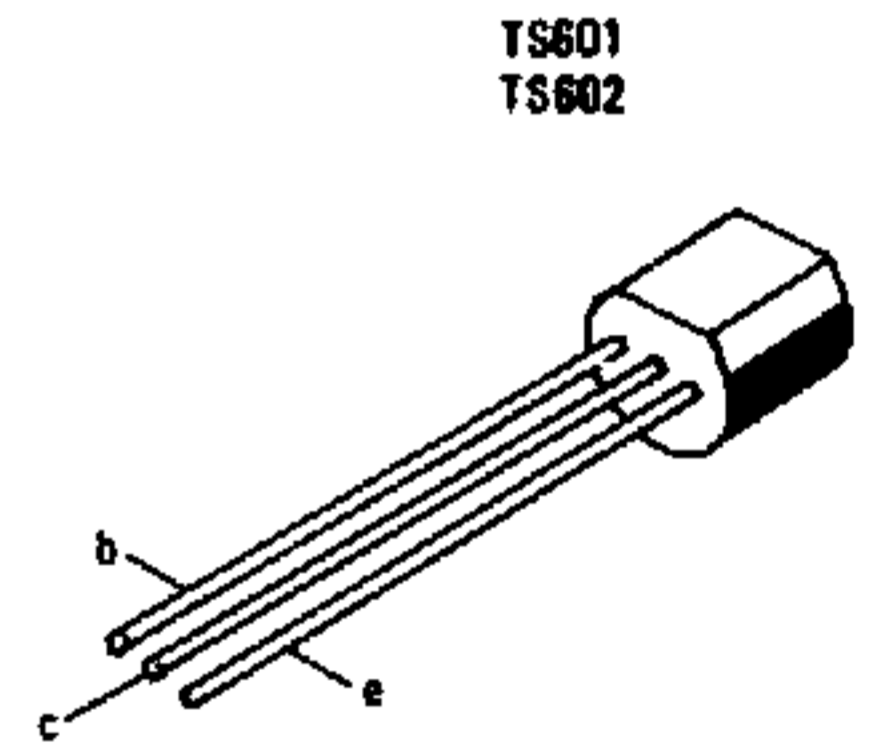


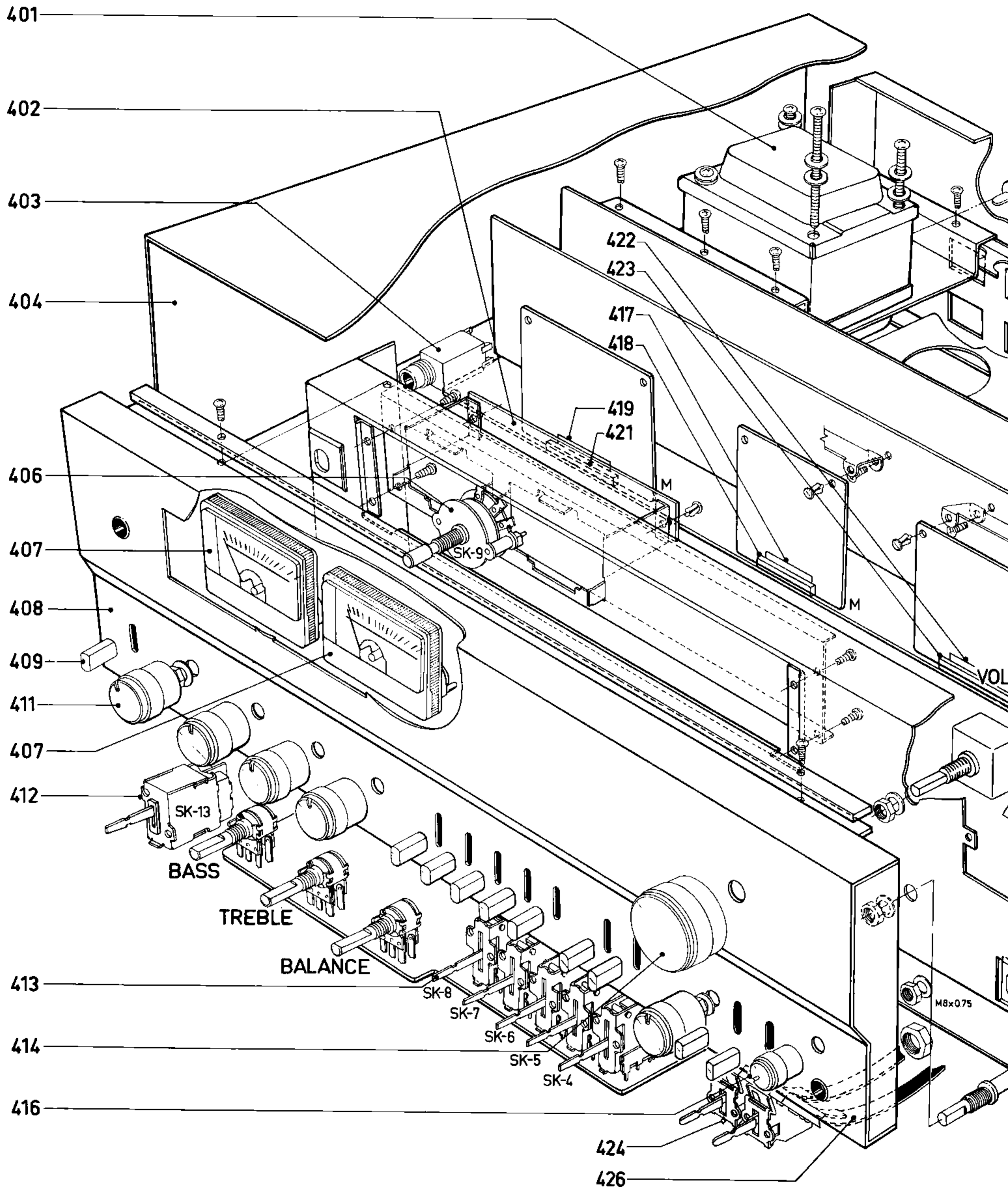
M									D603	TS605	TS604	M
M		TS601	TS602			TS603			D602	TS606	TS607	M
C	602	601 603 606	604	605 613 607	615 616	608 - 611						C
R				631	615 616					619 621	620 624	R
R	601	602 603	604 - 607	608 609	610 - 613	614				617 622	618 623	R

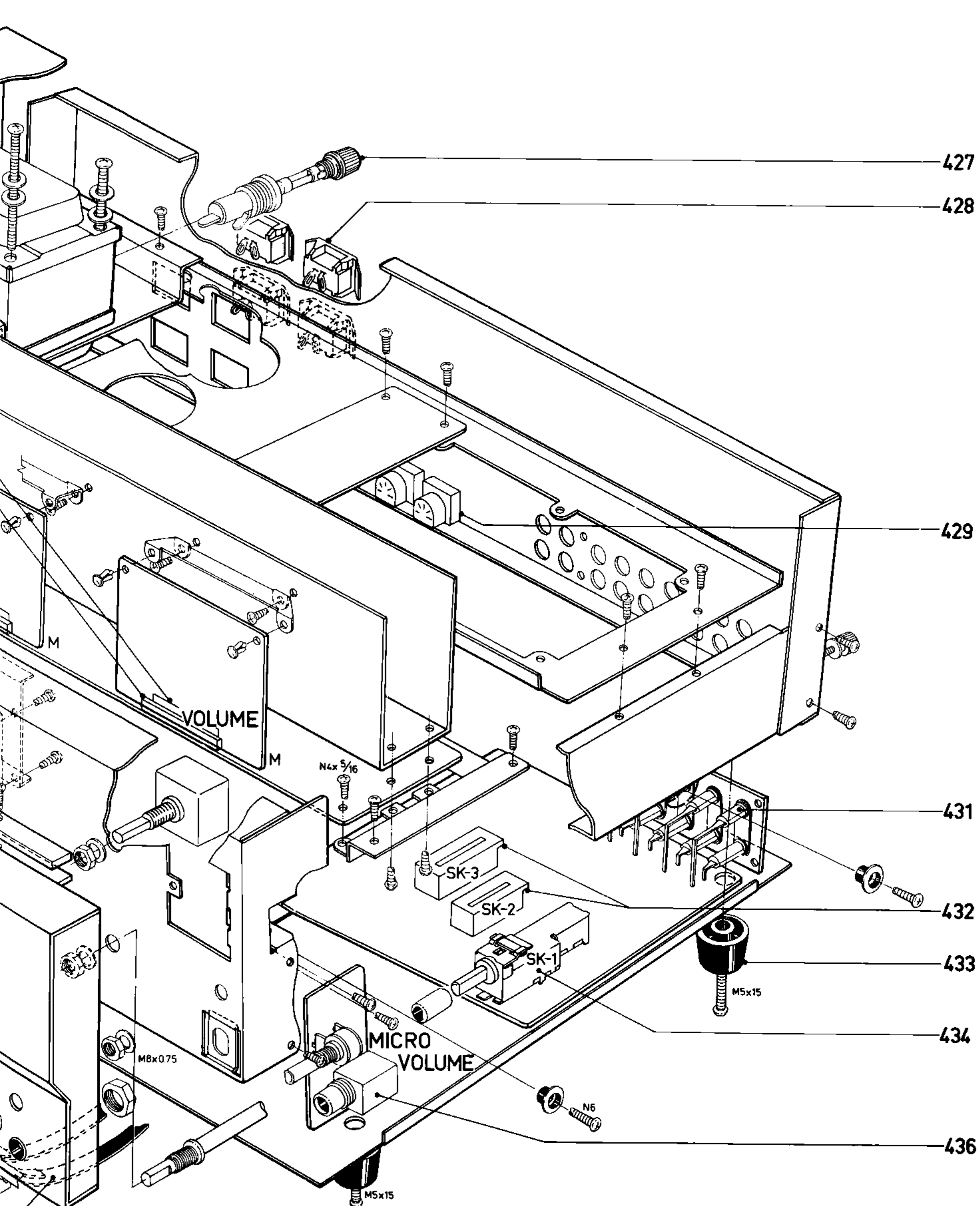


-  CARBON RESISTOR E24 SERIES 0.25W 5%
-  PLATE CERAMIC CAPACITOR
-  MINIATURE ELECTROLYTIC CAPACITOR

M	TS605	TS604	D603	TS602	TS606	TS601	D602	TS603	TS607	M
C	604 607 603	602				601 605		606 615		C
C	609	611	616			613 608		610		C
R	613 607 608	616 609 606 601 602			605 603 604			615 631 610		R
R	621 620 624	611 619			618 612 622			617 623 614		R







14162E12

401	4822 146 20547	413	4822 277 10431	426	4822 277 10432
402	4822 134 90007	414	4822 413 50974	427	4822 256 30162
403	4822 267 30283	416	4822 413 30747	428	4822 267 30284
404	4822 425 50108	417	4822 265 40134	429	4822 267 40209
406	4822 273 60107	418	4822 265 40131	431	4822 267 50257
407	4822 347 20086	419	4822 267 40262	432	4822 277 10433
408	4822 426 50269	421	4822 267 40259	433	4822 462 71088
409	4822 410 22008	422	4822 267 40262	434	4822 273 80172
411	4822 413 40783	423	4822 267 40259	436	4822 267 30282
412	4822 276 10665	424	4822 277 10449		



501a-b	2SA942	4822 130 41176
502a-b		
503a,b	2SC2089	4822 130 41177
504a,b	2SA942	4822 130 41176
601-602	2SA726F	4822 130 41135
603	2SC2363	4822 130 41208
604	BD139	4822 130 40823
605	BC547	4822 130 44257
606	BC557	4822 130 44256
607	BD140	4822 130 40824
651a-b	2SD551	4822 130 41201
652a-b	2SB681	4822 130 41199
653a-b	BC547	4822 130 44257
701a-b	2SC2089	4822 130 41177
702a-b	2SA942	4822 130 41176
751	2SC2089	4822 130 41177
752	2SA942	4822 130 41176
753	2SC2089	4822 130 41177
801...803	BC547	4822 130 44257
804	2SD438	4822 130 41139
805	BD139	4822 130 40823
806	BC547	4822 130 44257
807	BC557	4822 130 44256
808	BC640	4822 130 41078
901a,b	2SC2089	4822 130 41177
902a,b	2SA942	4822 130 41176
903a,b	2SC2089	4822 130 41177
904a,b	2SA942	4822 130 41176



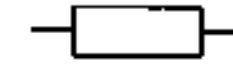
001	S5VB-20	4822 130 30984
602-603	1S2075	4822 130 31026
701	BZX79-B20	5322 130 34499
781a,b	AA119	4822 130 31012
801	BY126	4822 130 41119
802	BZX79-B13	4822 130 34195
851-852	BY126	4822 130 41119
855	BY126	4822 130 41119



651a-b	Choke coil 3 $\mu$ H	4822 157 40148
--------	----------------------	----------------



701a-b	Elco lo-leak 0.47 $\mu$ F-50V	4822 124 10211
702a-b	Cer.cap. 10 nF	4822 121 50582
751	Elco lo-leak 4.7 $\mu$ F-50 V	5322 124 10014
903a-b	Elco lo-leak 1 $\mu$ F - 50 V	4822 124 20658
906a-b	Elco 2.2 $\mu$ F - 25 V	4822 124 20657
907a-b	Mylar cap. 33 nF	5322 121 54111
908a-b	Mylar cap. 1.8 nF	5322 121 54044
909a-b	Mylar cap. 33 nF	5322 121 54111
910a-b	Elco lo-leak 1 $\mu$ F - 50 V	4822 124 20658
912a-b	Elco 2.2 $\mu$ F - 50 V	4822 124 20584



001a-b	Metal res. 390 E - 2 W	5322 116 54401
506a-b	Carbon res. 1.1 k $\Omega$ - 1/4W	4822 110 60108
631a-b	Trimptom. 1 k $\Omega$	4822 100 10208
651a-b	Cement res. 0.47 $\Omega$ -5 W	5322 113 44174
653a-b	Cement res. 10 $\Omega$ -3 W	4822 112 21054
654a-b	Metal res. 10 $\Omega$ -2 W	5322 116 54348
681a-b	Carbon res. 7.5 k $\Omega$ -1/4 W	4822 110 60131
682a-b	Carbon res. 1.1 k $\Omega$ -1/4 W	5322 116 54554
756	Carbon res. 300 $\Omega$ -1/4 W	4822 110 60093
770	Volumpotm. micro 50k $\Omega$	4822 101 30351
780a-b	Trimptom. 1 k $\Omega$	4822 100 10225
806	Carbon res. 16 k $\Omega$ -1/4 W	5322 116 50593
817	Carbon res. 20 k $\Omega$ -1/4 W	5322 116 54642
901a-b	Carbon res. 5.1 k $\Omega$ -1/4 W	5322 116 54595
904a-b	Carbon res. 3.6 k $\Omega$ -1/4 W	4822 110 60122
921a-b	Carbon res. 5.1 k $\Omega$ -1/4 W	5322 116 54595
924a-b	Carbon res. 5.1 k $\Omega$ -1/4 W	5322 116 54595
951a-b	Balance potm. 100 k $\Omega$	4822 102 30278
952a-b	Volume potm. 100 k $\Omega$	4822 102 30277
953a-b	Treble potm. 100 k $\Omega$	4822 102 30276
954a-b	Bass potm. 100 k $\Omega$	4822 102 30276

-Miscellaneous-

RE851	Reed relay	4822 280 20067
SK11-12	Thermal switch	4822 282 40158
F001	2A slow	4822 253 30025
F002-003	6.3 slow	4822 253 30031
F006	1.6A slow	4822 253 30024

**GB**

Safety regulations require that the set be restored to its original condition and that parts which are identical with those specified, be used.

**NL**

Veiligheidsbepalingen vereisen, dat het apparaat bij reparatie in zijn oorspronkelijke toestand wordt teruggebracht en dat onderdelen, identiek aan de gespecificeerde, worden toegepast.

**F**

Les normes de sécurité exigent que l'appareil soit remis à l'état d'origine et que soient utilisées les pièces de rechange identiques à celles spécifiées.

**D**

Die Sicherheitsvorschriften erfordern, dass das Gerät sich nach der Reparatur in seinem originalen Zustand befindet und dass die benutzten Einzelteile den aufgeführten Teilen identisch sind.

**SF**

Korjatussa laitetta on turvallisuussyistä ehdottomasti enetetävä oikein ja käytettävä tehtaan määrittämiä alkuperäisvaraosia.

**I**

Le norme di sicurezza esigono che l'apparecchio venga rimesso nelle condizioni originali e che siano utilizzati i pezzi di ricambio identici a quelli specificati.

**S**

Säkerhetsbestämmelserna kräver att varje reparation skall utföras korrekt med hänsyn till ursprunglig placering av komponenter, ledningar etc. och med användning af föreskrivna reservdelar.

**DK**

Myndighedernes sikkerheds- og radiostøjbestemmelser kræver, at enhver reparation skal udføres korrekt m.h.t. overholdelse af originalplacering og montering af komponenter, ledningsbundter, etc., og ved anvendelse af de foreskrevne reservedele.

**N**

Sikkerhetsbestemmelser kreves at apparatet blir gjenopprettet til original utførelse og at deler som er identiske med de som er spesifisert, blir benyttet.